

Elevatore elettrico a timone 1.45 - 2.0 t



BT staxio

serie W

SWE145

SWE160

SWE200



Elevatore elettrico a timone

Caratteristiche elevatori elettrici					SWE145	SWE160	SWE200
Identificazione	1.1	Costruttore			Toyota	Toyota	Toyota
	1.2	Modello			SWE145	SWE160	SWE200
	1.3	Alimentazione			Elettrico	Elettrico	Elettrico
	1.4	Guida			A timone	A timone	A timone
	1.5	Portata nominale	Q	kg	1450	1600	2000
	1.6	Baricentro	c	mm	600	600	600
	1.8	Distanza schiena forche/asse ant.	x	mm	649	649	638
	1.9	Interasse	y	mm	1344	1344	1344
Peso	2.1	Peso del carrello, compresa la batteria		kg	1439	1439	1660
	2.2	Pressione, con carico, su ruota trazione/pivottante/rulli forche		kg	510/481/1898	580/416/2043	600/521/2539
	2.3	Pressione, a vuoto, su ruota trazione/pivottante/rulli forche		kg	360/578/501	380/558/501	360/704/596
Ruote	3.1	Ruota trazione/pivottante/rulli forche			Friction/Vulkollan®/Vulkollan®		
	3.2	Dimensione rullo, anteriore		mm	Ø 230	Ø 230	Ø 230
	3.3	Dimensione ruota, posteriore		mm	Ø 85	Ø 85	Ø 85
	3.4	Ruote aggiuntive (dimensioni)		mm	Ø 125	Ø 125	Ø 125
	3.5	Ruote, numero anteriore/posteriore (x = ruote comandate)			1x+2/2 o 4	1x+2/2 o 4	1x+2/2 o 4
	3.6	Carreggiata anteriore	b ₁₀	mm	585	585	585
	3.7	Carreggiata posteriore	b ₁₁	mm	370	370	390
Dimensioni	4.2	Ingombro minimo	h ₁	mm	1946	1946	1946
	4.3	Alzata libera	h ₂	mm	1666	1666	1566
	4.4	Sollevamento forche	h ₃	mm	4060	4060	3960
		Altezza di sollevamento	h ₂₃	mm	4150	4150	4050
	4.5	Ingombro massimo	h ₄	mm	5056	5056	5056
	4.9	Altezza timone in posizione di guida, min./max.	h ₁₄	mm	869/1294	869/1294	869/1294
	4.15	Altezza, forche abbassate	h ₁₃	mm	90	90	90
	4.19	Lunghezza totale	l	mm	1999	1999	2010
	4.20	Lunghezza carrello forche escluse	l ₂	mm	849	849	860
	4.21	Larghezza telaio	b ₁ /b ₂	mm	790/—	790/—	790/—
	4.22	Dimensioni forche	s/e/l	mm	70/180/1150	70/180/1150	70/185/1150
	4.25	Scartamento esterno forche	b ₅	mm	570	570	575
	4.32	Luce da terra, centro dell'interasse	m ₂	mm	27,5	27,5	27,5
	4.33	Corridoio di stivaggio per pallet 1000x1200 trasversale	A _{st}	mm	2486	2486	2493
4.34	Corridoio di stivaggio per pallet 800x1200 nel senso della lunghezza	A _{st}	mm	2385	2385	2394	
4.35	Raggio di sterzata	W _a	mm	1504	1504	1504	
Dati sulle prestazioni	5.1	Velocità di trazione, con/senza carico		km/h	6,0/6,0	6,0/6,0	6,0/6,0
	5.2	Velocità di sollevamento, con/senza carico		m/s	0,17/0,33	0,17/0,33	0,13/0,24
	5.3	Velocità di discesa, con/senza carico		m/s	0,45/0,45	0,45/0,45	0,45/0,45
	5.8	Pendenza superabile, con/senza carico		%	8/12	8/12	8/12
	5.9	Tempo di accelerazione, con/senza carico		s	7,1	7,2	7,4
	5.10	Freno di servizio			Elettromeccanico	Elettromeccanico	Elettromeccanico
Motore elettrico	6.1	Potenza motore di trazione S2 60 min		kW	1,8	1,8	1,8
	6.2	Potenza motore di sollevamento a S3 15%		kW	3	3	3
	6.4	Tensione batteria, capacità nominale K _s		V/Ah	24/300	24/300	24/300
	6.5	Peso batteria		kg	195-270	195-270	195-270
	6.6	Consumo energetico secondo ciclo VDI		kWh/h	1,078	1,078	1,078
	Altri	8.1	Tipo di controllo motore			Variabile AC	Variabile AC
8.4		Livello acustico al conducente in base a EN 12 053		dB (A)	66	66	67

1) Misurata sulla base degli standard della casa madre.

I dati si riferiscono alla configurazione con carello standard e vano batteria piccolo.

Tutti i dati sono basati sulla configurazione in tabella. Altre configurazioni possono dare altri valori.

Le prestazioni e le dimensioni del carrello sono nominali e soggette a tolleranze.

Toyota Material Handling Manufacturing Svezia e le specifiche sono soggette a modifiche senza preavviso.

Caratteristiche in funzione del vano batteria

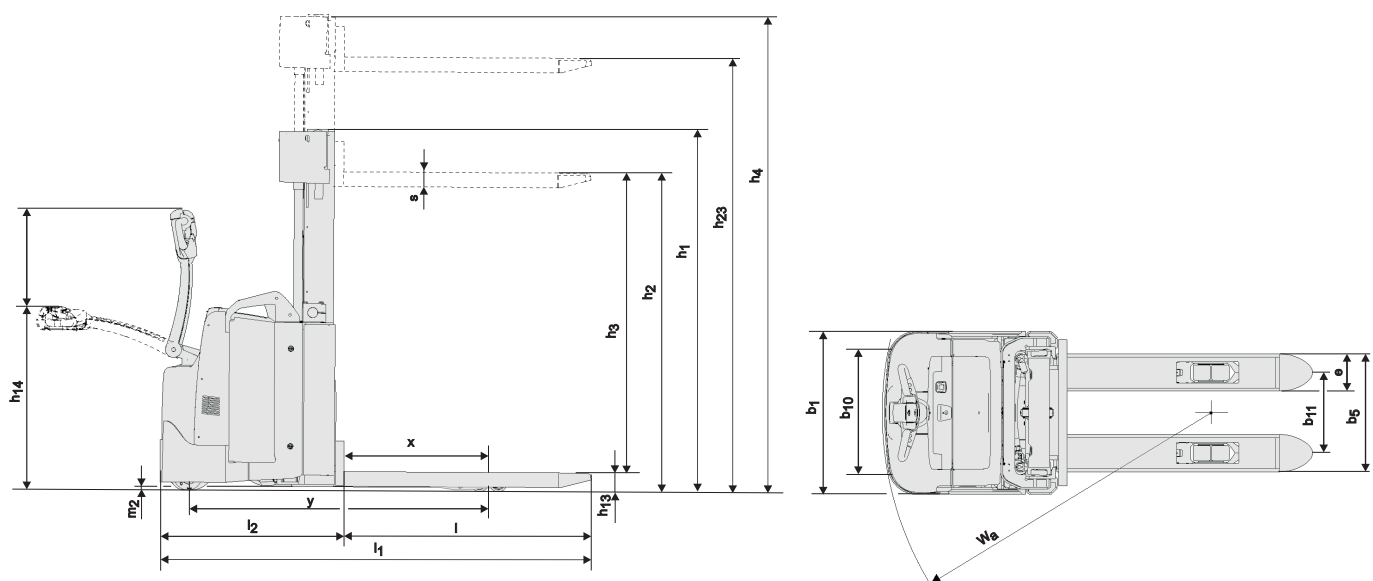
Dimensioni		Batteria		SWE145				SWE160				SWE200			
				Dall'alto		Laterale		Dall'alto		Laterale		Dall'alto		Laterale	
				P	G*	P	G*	P	G*	P	G*	P	G*	P	G*
1.9	Interasse	y	mm	1344	1441	1344	1441	1344	1441	1344	1441	1344	1441	1344	1441
4.19	Lunghezza totale	l_1	mm	1999	2096	1999	2096	1999	2096	1999	2096	2010	2107	2010	2107
4.20	Lunghezza carrello forche escluse	l_2	mm	849	946	849	946	849	946	849	946	860	957	860	957
4.33	Corridoio di stivaggio per pallet 1000x1200 trasversale	A_{st}	mm	2486	2582	2486	2582	2486	2582	2486	2582	2493	2589	2493	2589
4.34	Corridoio di stivaggio per pallet 800x1200 nel senso della lunghezza	A_{st}	mm	2385	2481	2385	2481	2385	2481	2385	2481	2394	2490	2394	2490
4.35	Raggio di sterzata	W_b	mm	1504	1600	1504	1600	1504	1600	1504	1600	1504	1600	1504	1600
6.4	Tensione batteria, capacità nominale K_5	V/Ah		24/300	24/500	24/300	24/500	24/300	24/500	24/300	24/500	24/300	24/500	24/300	24/500
6.5	Peso batteria	kg		195-310	345-405	195-310	345-405	195-310	345-405	195-300	345-405	195-310	345-405	195-310	345-405

* Le dimensioni del telaio con batteria DIN sono uguali a quelle con batteria di massima capacità

Montanti

Montanti			Duplex SAL Panoramico					Duplex GAL					Triplex GAL								
SWE145	h_{23}	Altezza sollevamento ($h_{13}+h_3$)	mm	2350	2800	3300	3700	4150	2350	2500	2800	3300	3700	4150	3300	3700	3950	4150	4500	4800	5400
	h_3	Sollevamento forche	mm	2260	2710	3210	3610	4060	2260	2410	2710	3210	3610	4060	3210	3610	3860	4060	4410	4710	5310
	h_1	Ingombro minimo	mm	1737	1962	2212	2412	2637	1736	1811	1961	2211	2411	2636	1662	1796	1879	1946	2062	2162	2362
	h_2	Alzata libera, da terra alle forche	mm	—	—	—	—	—	1256	1332	1482	1732	1932	2156	1194	1328	1410	1478	1594	1694	1894
	h_4	Ingombro massimo	mm	2892	3342	3842	4242	4692	2891	3041	3341	3841	4241	4691	3816	4218	4467	4668	5016	5316	5916
SWE160	h_{23}	Altezza sollevamento ($h_{13}+h_3$)	mm	2350	2800	3300	3700	4150	2350	2500	2800	3300	3700	4150	3300	3700	3950	4150	4500	4800	5400
	h_3	Sollevamento forche	mm	2260	2710	3210	3610	4060	2260	2410	2710	3210	3610	4060	3210	3610	3860	4060	4410	4710	5310
	h_1	Ingombro minimo	mm	1737	1962	2212	2412	2637	1736	1811	1961	2211	2411	2636	1662	1796	1879	1946	2062	2162	2362
	h_2	Alzata libera, da terra alle forche	mm	—	—	—	—	—	1256	1332	1482	1732	1932	2156	1194	1328	1410	1478	1594	1694	1894
	h_4	Ingombro massimo	mm	2892	3342	3842	4242	4692	2891	3041	3341	3841	4241	4691	3816	4218	4467	4668	5016	5316	5916

Montanti			Duplex SAL Panoramico					Duplex GAL					Triplex GAL					
SWE200	h_{23}	Altezza sollevamento ($h_{13}+h_3$)	mm	2150	2600	3100	3500	3950	2150	2300	2600	3100	3500	3950	3200	3600	3850	4050
	h_3	Sollevamento forche	mm	2060	2510	3010	3410	3860	2060	2210	2510	3010	3410	3860	3110	3510	3760	3960
	h_1	Ingombro minimo	mm	1737	1962	2212	2412	2637	1737	1812	1962	2212	2412	2637	1662	1796	1879	1946
	h_2	Alzata libera, da terra alle forche	mm	—	—	—	—	—	1156	1232	1382	1632	1832	2056	1094	1228	1310	1378
	h_4	Ingombro massimo	mm	2792	3242	3742	4142	4592	2792	2942	3242	3742	4142	4592	3816	4218	4467	4668



Caratteristiche carrello:

- Sistema BT Powerdrive
- Optimized Truck Performance
- Comandi idraulici Fingertip
- Impianto frenante elettronico
- Controllo elettronico della velocità
- Sicurezza per l'operatore
- Vani porta oggetti
- Spegnimento automatico
- Prestazioni programmabili
- Facile accesso per la manutenzione
- Comandi Sensilift
- Toyota I_site: Sistema per gestione della flotta (opzione)
- Olio per basse temperature (opzione)



TP-Technical Publications, Sweden — 746914-300, version 6, 2017-01-30

