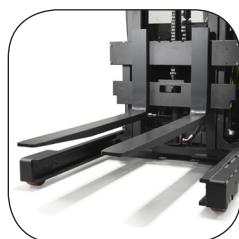


Elevatore elettrico a timone 1.2 t

BT staxio

serie W

SWE120XR



Elevatore elettrico a timone

Caratteristiche elevatori elettrici				SWE120XR	
Identificazione	1.1	Costruttore			Toyota
	1.2	Modello			SWE120XR
	1.3	Alimentazione			Elettrico
	1.4	Guida			A timone
	1.5	Portata nominale	Q	kg	1200
	1.6	Baricentro	c	mm	600
	1.8	Distanza schiena forche/asse ant.	x	mm	DXT/DXH = 677, TX = 660
	1.9	Interasse	y	mm	1505
	Peso	2.1	Peso del carrello, compresa la batteria		kg
2.3		Carico assale, montante retrato senza carico, ruota motrice/della forca		kg	1220/610
2.4		Carico assale, montante esteso con carico, ruota motrice/della forca		kg	230/2800
2.5		Carico assale, montante retrato con carico, ruota motrice/della forca		kg	1200/1830
Ruote		3.1	Ruota trazione/pivottante/della forca		
	3.2	Dimensione ruota anteriore		mm	250
	3.3	Dimensione ruota posteriore		mm	140
	3.7	Carreggiata posteriore	b ₁₁	mm	810/995
Dimensioni	4.2	Ingombro minimo	h ₁	mm	2224
	4.3	Alzata libera	h ₂	mm	1734
	4.4	Corsa di sollevamento	h ₃	mm	4750
		Altezza di sollevamento	h ₂₃	mm	4800
	4.5	Ingombro massimo	h ₄	mm	5320
	4.9	Altezza timone in posizione di guida, min./max.	h ₁₄	mm	950/1360
	4.10	Altezza bracci di supporto	h ₈	mm	160
	4.15	Altezza, forche abbassate	h ₁₃	mm	50
	4.19	Lunghezza totale	l	mm	1992
	4.20	Lunghezza carrello forche escluse	l ₂	mm	995
	4.21	Larghezza telaio	b ₁ /b ₂	mm	900/1085
	4.22	Dimensioni forche	s/e/l	mm	40/100/1150
	4.25	Scartamento esterno forche	b ₅	mm	Largo = 250-750, Stretto = 250
	4.26	Scartamento interno bracci di supporto	b ₄	mm	665/850
	4.28	Corsa del montante	l ₄	mm	790
	4.31	Luce da terra, con carico, sotto al montante	m ₁	mm	30
	4.32	Luce da terra, centro dell'interasse	m ₂	mm	40
	4.33	Corridoio di stivaggio per pallet 1000x1200 trasversale	A _{st}	mm	2551
	4.34	Corridoio di stivaggio per pallet 800x1200 nel senso della lunghezza	A _{st}	mm	2528
	4.35	Raggio di sterzata	W _a	mm	1670
4.37	Lunghezza del basamento	l ₇	mm	1830	
Dati sulle prestazioni	5.1	Velocità di trazione, con/senza carico		km/h	6,0/6,0
	5.2	Velocità di sollevamento, con/senza carico		m/s	0,20/0,36
	5.3	Velocità di discesa, con/senza carico		m/s	0,45/0,45
	5.4	Velocità estensione, con/senza carico		m/s	0,15/0,15
	5.8	Pendenza superabile, con/senza carico ¹⁾		%	8/10
	5.9	Tempo di accelerazione (oltre 10 m)		s	6,8
	5.10	Freno di servizio			Elettromagnetico
Motore elettrico	6.1	Potenza motore di trazione (S2 60 min)		kW	1,8
	6.2	Potenza motore di sollevamento (S3 15%)		kW	3
	6.4	Tensione batteria, capacità nominale K ₅		V/Ah	24/300
	6.5	Peso batteria		kg	195-270
	6.6	VDI Consumo energetico secondo il ciclo VDI		kWh/h	1,21
	Altro	8.1	Tipo di controllo motore		
8.4		Livello acustico al conducente in base a EN 12 053		dB (A)	59

1) Misurato in base allo standard aziendale.

Dati basati su un carrello standard e batteria di piccole dimensioni.

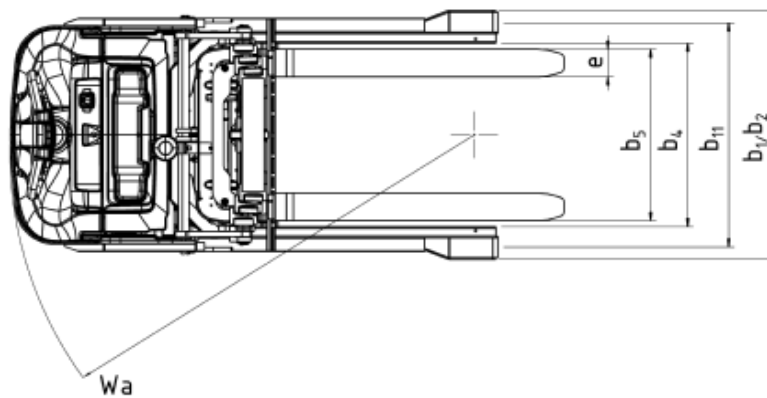
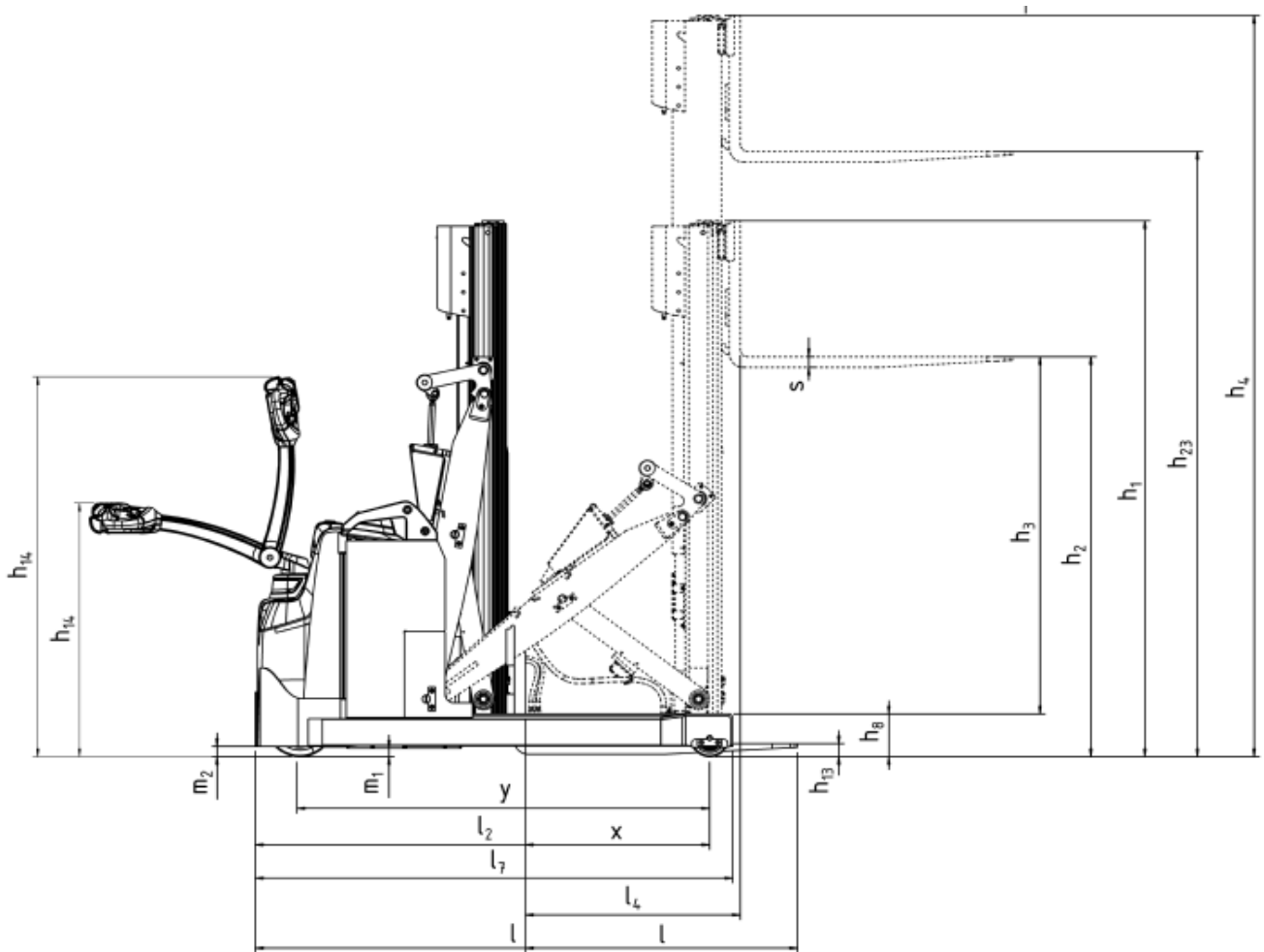
Tutti i dati sono basati sulla configurazione in tabella. Altre configurazioni possono dare altri valori.

Le prestazioni e le dimensioni del carrello sono nominali e soggette a tolleranze.

I prodotti e le specifiche tecniche Toyota Material Handling Manufacturing Sweden AB possono subire modifiche senza preavviso.

Montanti

SWE120XR			Duplex Tele							Duplex Hi-Lo						Triplex Hi-Lo				
h_{23}	Altezza di sollevamento ($h_{13}+h_3$)	mm	2300	2450	2750	3250	3650	4100	2350	2500	2800	3300	3700	4150	3300	3700	3950	4150	4500	4800
h_3	Corsa di sollevamento	mm	2250	2400	2700	3200	3600	4050	2300	2450	2750	3250	3650	4100	3250	3650	3900	4100	4450	4750
h_1	Ingombro minimo	mm	1722	1797	1947	2197	2397	2622	1722	1797	1947	2197	2397	2622	1724	1857	1940	2007	2124	2224
h_2	Alzata libera	mm	132	132	132	132	132	1242	1316	1466	1716	1916	2142	1234	1366	1450	1516	1634	1734	
h_4	Ingombro massimo	mm	2798	2948	3248	3748	4148	4598	2880	3030	3330	3830	4230	4680	3820	4219	4468	4669	5020	5320



Caratteristiche del carrello:

- 180°+ servosterzo elettronico
- Optimised Truck Performance
- Montante retrattile con meccanismo a pantografo
- Inclinazione montante
- Larghezza forche regolabile
- Comandi Sensilift
- Click-2-Creep
- Comandi idraulici Fingertip
- Accesso tramite codice PIN
- Prestazioni programmabili individuali
- Facile accesso per la manutenzione
- Traslatore laterale e posizionatore forche (opzione)
- Toyota I_site: Sistema per gestione della flotta (opzione)
- Batteria agli ioni di litio (opzione)
- Versione celle frigo (opzione)

