

Elevatore elettrico a timone 1.2 - 1.4 t

BT staxio

serie W

SWE120

SWE140



Elevatore elettrico a timone

Caratteristiche elevatori elettrici					SWE120	SWE140
Identificazione	1.1	Costruttore			Toyota	Toyota
	1.2	Modello			SWE120	SWE140
	1.3	Alimentazione			Elettrico	Elettrico
	1.4	Guida			A timone	A timone
	1.5	Portata nominale	Q	kg	1200	1400
	1.6	Baricentro	c	mm	600	600
	1.8	Distanza schiena forche/asse ant.	x	mm	639	639
	1.9	Interasse	y	mm	1247	1247
	Peso	2.1	Peso del carrello, compresa la batteria		kg	929
2.2		Pressione, con carico, su ruota trazione/ pivottante/ rulli bracci di supporto		kg	400/290/1445	450/245/1640
2.3		Pressione, a vuoto, su ruota trazione/ pivottante/ rulli bracci di supporto		kg	400/250/285	450/200/285
Ruote	3.1	Ruota trazione/pivottante/rulli forche			Friction/Vulkollan/Vulkollan *)	
	3.2	Dimensione rullo, anteriore		mm	Ø230x70	Ø230x70
	3.3	Dimensione ruota, posteriore		mm	Ø85x95	Ø85x95
	3.4	Ruote aggiuntive (dimensioni)		mm	Ø125x50	Ø125x50
	3.5	Ruote, numero anteriore/posteriore (x = ruote comandate)			1x+2/2	1x+2/2
	3.6	Carreggiata anteriore	b ₁₀	mm	550	550
	3.7	Carreggiata posteriore	b ₁₁	mm	390	390
Dimensioni	4.2	Ingombro minimo	h ₁	mm	2135 *)	2160 *)
	4.3	Alzata libera	h ₂	mm	166 *)	166 *)
	4.4	Sollevamento forche	h ₃	mm	3210 *)	3165 *)
		Altezza di sollevamento	h ₂₃	mm	3300 *)	3255 *)
	4.5	Ingombro massimo	h ₄	mm	3720 *)	3725 *)
	4.8	Altezza del basamento (opzione pedana)	h ₇	mm	150	150
	4.9	Altezza timone in posizione di guida, min./max.	h ₁₄	mm	865/1235	865/1235
	4.15	Altezza, forche abbassate	h ₁₃	mm	90	90
	4.19	Lunghezza totale	l ₁	mm	1906	1901
	4.20	Lunghezza carrello forche escluse	l ₂	mm	756	751
	4.21	Larghezza telaio	b ₁	mm	770	770 *)
	4.22	Dimensioni forche	s/e/l	mm	60/180/1150 *)	70/180/1150 *)
	4.24	Larghezza piastra porta forche	b ₃	mm	674	674
	4.25	Scartamento esterno forche	b ₅	mm	570 *)	570 *)
	4.31	Luce da terra, con carico, sotto al montante	m ₁	mm	27	27
4.32	Luce da terra, centro dell'interasse	m ₂	mm	27	27	
4.33	Corridoio di stivaggio per pallet 1000x1200 trasversale	A _{st}	mm	2297	2297	
4.34	Corridoio di stivaggio per pallet 800x1200 nel senso della lunghezza	A _{st}	mm	2286	2286	
4.35	Raggio di sterzata	W _a	mm	1397	1397	
Dati sulle prestazioni	5.1	Velocità di trazione, con/senza carico		km/h	6/6	6/6
	5.2	Velocità di sollevamento, con/senza carico		m/s	0.12/0.28	0.11/0.28
	5.3	Velocità di discesa, con/senza carico		m/s	0.38/0.38	0.37/0.38
	5.8	Pendenza superabile, con/senza carico		%	8/12 ¹⁾	8/12 ¹⁾
	5.10	Freno di servizio			Elettromeccanico	Elettromeccanico
Motore elettrico	6.1	Potenza motore di trazione S2 60 min		kW	1.0	1.5
	6.2	Potenza motore di sollevamento a S3 15%		kW	2.2 ²⁾	2.2 ²⁾
	6.4	Tensione batteria, capacità nominale K _s		V/Ah	24/225 *)	24/225 *)
	6.5	Peso batteria		kg	219 *)	219 *)
	6.6	Consumo energetico secondo il ciclo VDI		kWh/h	0,78	—
	Altri	8.1	Tipo di controllo motore			BT Powerdrive

¹⁾ Misurata sulla base degli standard della casa madre

²⁾ S3 6%

*) Disponibili anche altre opzioni, con valori differenti.

I dati si riferiscono alla configurazione con vano batteria medio,

h₂₃ = 3300 mm (SWE120) e 3255 mm (SWE140) montante Duplex SAL Panoramico.

Tutti i dati sono basati sulla configurazione in tabella. Altre configurazioni possono dare altri valori.

Le prestazioni e le dimensioni del carrello sono nominali e soggette a tolleranze.

I prodotti e le specifiche tecniche Toyota Material Handling Manufacturing Svezia AB possono subire modifiche senza preavviso.

Caratteristiche in funzione del vano batteria

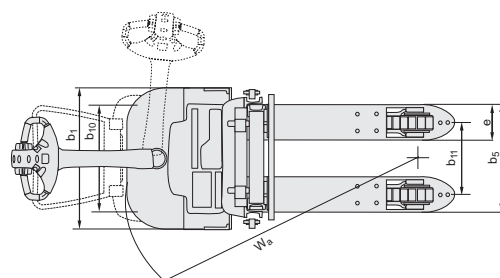
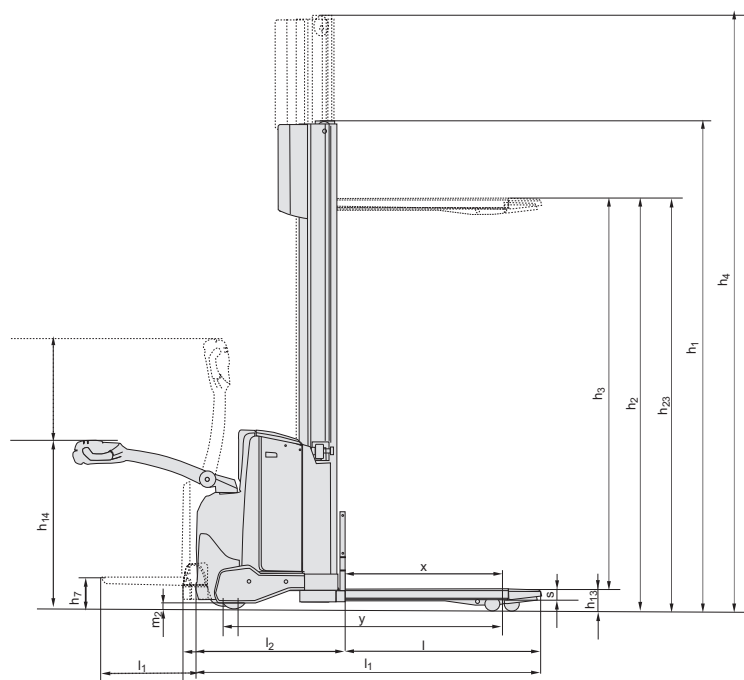
BT staxio

Dimensioni		Sistema di ricarica batteria		SWE120			SWE140		
				Dall'alto		Laterale	Dall'alto		Laterale
		Vano Batteria		Medio	Grande	Grande	Medio	Grande	Grande
1.9	Interasse	y	mm	1247	1297	1297	1247	1297	1297
4.19	Lunghezza totale senza pedana	l_1	mm	1906	1956	1956	1901	1951	1951
	con pedana sollevata/abbassata		mm	1991/2381	2041/2431	2041/2431	1986/2376	2036/2426	2036/2426
4.20	Lunghezza carrello forche escluse senza pedana	l_2	mm	758	808	808	758	808	808
	con pedana sollevata/abbassata		mm	843/1233	893/1283	893/1283	843/1233	893/1283	893/1283
4.33	Corridoio di stivaggio per pallet 1000x1200 trasversale senza pedana	A_{st}	mm	2297	2347	2347	2297	2347	2347
	con pedana sollevata/abbassata		mm	2382/2782	2432/2832	2432/2832	2382/2782	2432/2832	2432/2832
4.34	Corridoio di stivaggio per pallet 800x1200 nel senso della lunghezza senza pedana	A_{st}	mm	2286	2336	2336	2286	2336	2336
	con pedana sollevata/abbassata		mm	2371/2771	2421/2821	2421/2821	2371/2771	2421/2821	2421/2821
4.35	Raggio di sterzata senza pedana	W_a	mm	1397	1447	1447	1397	1447	1447
	con pedana sollevata/abbassata		mm	1482/1882	1532/1932	1532/1932	1482/1882	1532/1932	1532/1932
6.4	Tensione batteria, capacità nominale K_5		V/Ah	24/225	24/300	24/260	24/225	24/300	24/260
6.5	Peso batteria		kg	189—250	230—280	209—250	189—250	230—280	209—250

Montanti

SWE120			Simplex	Duplex SAL					Duplex SAL Panoramico					Duplex GAL					Triplex GAL				
h_{23}	Altezza sollevamento ($h_{13}+h_3$)	mm	1400 1700	2700 2900 3300 3700 4150	2700 2900 3300 3700 4150	2700 2900 3300 3700 4150	2700 2900 3300 3700 4150	2700 2900 3300 3700 4150	2700 2900 3300 3700 4150	2700 2900 3300 3700 4150	2700 2900 3300 3700 4150	3300 3700 4150 4500											
h_3	Sollevamento forche	mm	1310 1610	2610 2810 3210 3610 4060	2610 2810 3210 3610 4060	2610 2810 3210 3610 4060	2610 2810 3210 3610 4060	2610 2810 3210 3610 4060	2610 2810 3210 3610 4060	2610 2810 3210 3610 4060	2610 2810 3210 3610 4060	3210 3610 4060 4410											
h_1	Ingombro minimo	mm	1825 2125	1840 1940 2140 2340 2565	1835 1935 2135 2335 2560	1835 1935 2135 2335 2560	1835 1935 2135 2335 2560	1835 1935 2135 2335 2560	1835 1935 2135 2335 2560	1835 1935 2135 2335 2560	1835 1935 2135 2335 2560	1695 1829 1979 2095											
h_2	Alzata libera, da terra alle forche	mm	1400 1700	166 166 166 166 166	166 166 166 166 166	166 166 166 166 166	166 166 166 166 166	166 166 166 166 166	166 166 166 166 166	166 166 166 166 166	166 166 166 166 166	1270 1404 1554 1670											
h_4	Ingombro massimo	mm	1825 2125	3125 3325 3725 4125 4575	3120 3320 3720 4120 4570	3120 3320 3720 4120 4570	3120 3320 3720 4120 4570	3120 3320 3720 4120 4570	3120 3320 3720 4120 4570	3120 3320 3720 4120 4570	3120 3320 3720 4120 4570	3747 4149 4599 4947											

SWE140			Duplex SAL Panoramico					Duplex GAL					Triplex GAL				
h_{23}	Altezza sollevamento ($h_{13}+h_3$)	mm	2655 2855 3255 3655 4105	2655 2855 3255 3655 4105	2655 2855 3255 3655 4105	2655 2855 3255 3655 4105	2655 2855 3255 3655 4105	2655 2855 3255 3655 4105	2655 2855 3255 3655 4105	2655 2855 3255 3655 4105	2655 2855 3255 3655 4105	3255 3655 4105 4455 4755					
h_3	Sollevamento forche	mm	2565 2765 3165 3565 4015	2565 2765 3165 3565 4015	2565 2765 3165 3565 4015	2565 2765 3165 3565 4015	2565 2765 3165 3565 4015	2565 2765 3165 3565 4015	2565 2765 3165 3565 4015	2565 2765 3165 3565 4015	2565 2765 3165 3565 4015	3165 3565 4015 4365 4665					
h_1	Ingombro minimo	mm	1860 1960 2160 2360 2585	1835 1935 2135 2335 2560	1835 1935 2135 2335 2560	1835 1935 2135 2335 2560	1835 1935 2135 2335 2560	1835 1935 2135 2335 2560	1835 1935 2135 2335 2560	1835 1935 2135 2335 2560	1835 1935 2135 2335 2560	1695 1829 1979 2095 2195					
h_2	Alzata libera, da terra alle forche	mm	166 166 166 166 166	1374 1474 1674 1874 2099	1374 1474 1674 1874 2099	1374 1474 1674 1874 2099	1374 1474 1674 1874 2099	1374 1474 1674 1874 2099	1374 1474 1674 1874 2099	1374 1474 1674 1874 2099	1374 1474 1674 1874 2099	1224 1358 1508 1624 1724					
h_4	Ingombro massimo	mm	3125 3325 3725 4125 4575	3141 3341 3741 4141 4591	3141 3341 3741 4141 4591	3141 3341 3741 4141 4591	3141 3341 3741 4141 4591	3141 3341 3741 4141 4591	3141 3341 3741 4141 4591	3141 3341 3741 4141 4591	3141 3341 3741 4141 4591	3747 4149 4599 4947 5247					



Caratteristiche carrello:

- Sistema BT Powerdrive
- Comandi idraulici Fingertip
- Impianto frenante elettronico
- Controllo elettronico della velocità
- Sicurezza per l'operatore
- Vani porta oggetti
- Spegnimento automatico
- Click-2-creep
- Prestazioni programmabili
- Facile accesso per la manutenzione
- Raddrizzatore integrato (opzione)
- Comandi Sensilift (opzione)
- Pedana operatore (opzione)
- Olio per basse temperature (opzione)



TP-Technical Publications, Sweden — 746896-300, version 5, 2017-02-14

