

# Carrello retrattile 1.2 - 1.6 t

## BT reflex

*serie B*

RRE120B

RRE140B

RRE160B



# Carrello retrattile

Caratteristiche				RRE120B	RRE140B	RRE160B	
Identificazione	1.1	Costruttore		Toyota	Toyota	Toyota	
	1.2	Modello		RRE120B	RRE140B	RRE160B	
	1.3	Alimentazione		Elettrico	Elettrico	Elettrico	
	1.4	Guida		Seduto	Seduto	Seduto	
	1.5	Portata nominale	Q	kg	1200	1400	1600
	1.6	Baricentro	c	mm	600	600	600
	1.8	Distanza schiena forche/asse ant.	x	mm	415	415	343
	1.9	Interasse	y	mm	1440	1440	1440
	Peso	2.1	Peso del carrello, compresa la batteria		kg	2446	2753
2.3		Carico assi, montante retratto, a vuoto, ruota trazione/bracci di supporto		kg	1531/915	1700/1053	1804/1147
2.4		Carico assi, montante esteso, con carico ruote principali/bracci di supporto		Kg	444/3205	502/3657	492/4068
2.5		Carico assi, montante retratto, con carico ruote principali/bracci di supporto		Kg	1388/2261	1440/2718	1489/3070
Ruote		3.1	Ruota trazione/bracci di supporto			Vulkollan®	Vulkollan®
	3.2	Dimensione ruota, anteriore		mm	Ø 330	Ø 330	Ø 330
	3.3	Dimensione ruota, posteriore		mm	Ø 280	Ø 280	Ø 280
	3.5	Ruote, numero anteriore/posteriore (x=ruote comandate)			1x/2	1x/2	1x/2
	3.7	Carreggiata posteriore	b <sub>11</sub>	mm	1134	1134	1134
	Dimensioni	4.1	Brandeggio avanti/indietro	$\alpha/\beta$	deg	4°/-2°	4°/-2°
4.2		Ingombro minimo	h <sub>1</sub>	mm	2182	2182	2182
4.3		Alzata libera	h <sub>2</sub>	mm	1550	1550	1550
4.4		Corsa di sollevamento	h <sub>3</sub>	mm	4760	4760	4760
		Altezza sollevamento	h <sub>23</sub>	mm	4800	4800	4800
4.5		Ingombro massimo	h <sub>4</sub>	mm	5432	5432	5432
4.7		Altezza del tettuccio	h <sub>6</sub>	mm	2153	2153	2153
4.8		Altezza sedile da terra	h <sub>7</sub>	mm	1075	1075	1075
4.10		Altezza bracci di supporto	h <sub>8</sub>	mm	245	245	245
4.15		Altezza, forche abbassate	h <sub>13</sub>	mm	55	55	55
4.19		Lunghezza totale	l <sub>1</sub>	mm	2364	2364	2436
4.20		Lunghezza carrello forche escluse	l <sub>2</sub>	mm	1214	1214	1286
4.21		Larghezza telaio	b <sub>1</sub>	mm	1270	1270	1270
4.22		Dimensioni forche	s/e/l	mm	40/100/1150*	40/100/1150*	40/100/1150*
4.23		Carrellino porta forche ISO 2328, classe/tipo A, B			II A	II A	II A
4.24		Larghezza carrellino forche	b <sub>3</sub>	mm	850	850	850
4.25		Scartamento esterno forche	b <sub>5</sub>	mm	250-738	250-738	250-738
4.26		Distanza tra i bracci di supporto	b <sub>4</sub>	mm	900	900	900
4.28		Corsa del montante	l <sub>4</sub>	mm	613	613	541
4.31		Luce da terra, con carico, sotto al montante	m <sub>1</sub>	mm	70	70	70
4.32	Luce da terra, centro dell'interasse <sup>1)</sup>	m <sub>2</sub>	mm	70	70	70	
4.33	Corridoio di stivaggio per pallet 1000x1200 trasversale	A <sub>st</sub>	mm	2706	2706	2758	
4.34	Corridoio di stivaggio per pallet 800x1200 nel senso della lunghezza	A <sub>st</sub>	mm	2749	2749	2814	
4.35	Raggio di sterzata	W <sub>a</sub>	mm	1668	1668	1668	
4.37	Lunghezza del basamento	l <sub>7</sub>	mm	1828	1828	1828	
Dati sulle prestazioni	5.1	Velocità di trazione, con/senza carico		km/h	10,0/10,0**	10,0/10,0**	10,0/10,0**
	5.2	Velocità di sollevamento, con/senza carico		m/s	0,31/0,43	0,30/0,43	0,28/0,43
	5.3	Velocità di discesa, con/senza carico		m/s	0,49/0,52	0,51/0,52	0,52/0,52
	5.4	Velocità di estensione, con/senza carico		m/s	0,20/0,20	0,20/0,20	0,20/0,20
	5.8	Max pendenza superabile, con/senza carico <sup>1)</sup>		%	15/18	12/20	11/18
	5.10	Freno di servizio			Elettrico	Elettrico	Elettrico
Motore elettrico	6.1	Potenza motore di trazione S2 60 min		kW	5,0	5,0	5,0
	6.2	Potenza motore di sollevamento a S3 15%		kW	10,0	10,0	10,0
	6.4	Tensione batteria, capacità nominale K <sub>s</sub>		V/Ah	48/310*	48/465*	48/620
	6.5	Peso batteria		kg	552	719	903
	6.6	Consumo energetico secondo ciclo VDI		kWh/h	2,99	3,29	3,71
	Altri	8.1	Tipo di controllo motore			Variabile AC	Variabile AC
8.4		Livello acustico al conducente in base a EN 12 053		dB(A)	70	68	68

1) Misurata secondo gli standard BT.

\*) Ulteriori alternative disponibili.

\*\*\*) Velocità di trazione, con/senza carico, modello ANSI: 8,0/8,0 km/h.

Tutti i dati sono basati sulla configurazione in tabella. Altre configurazioni possono dare altri valori.

Le prestazioni e le dimensioni del carrello sono nominali e soggette a tolleranze.

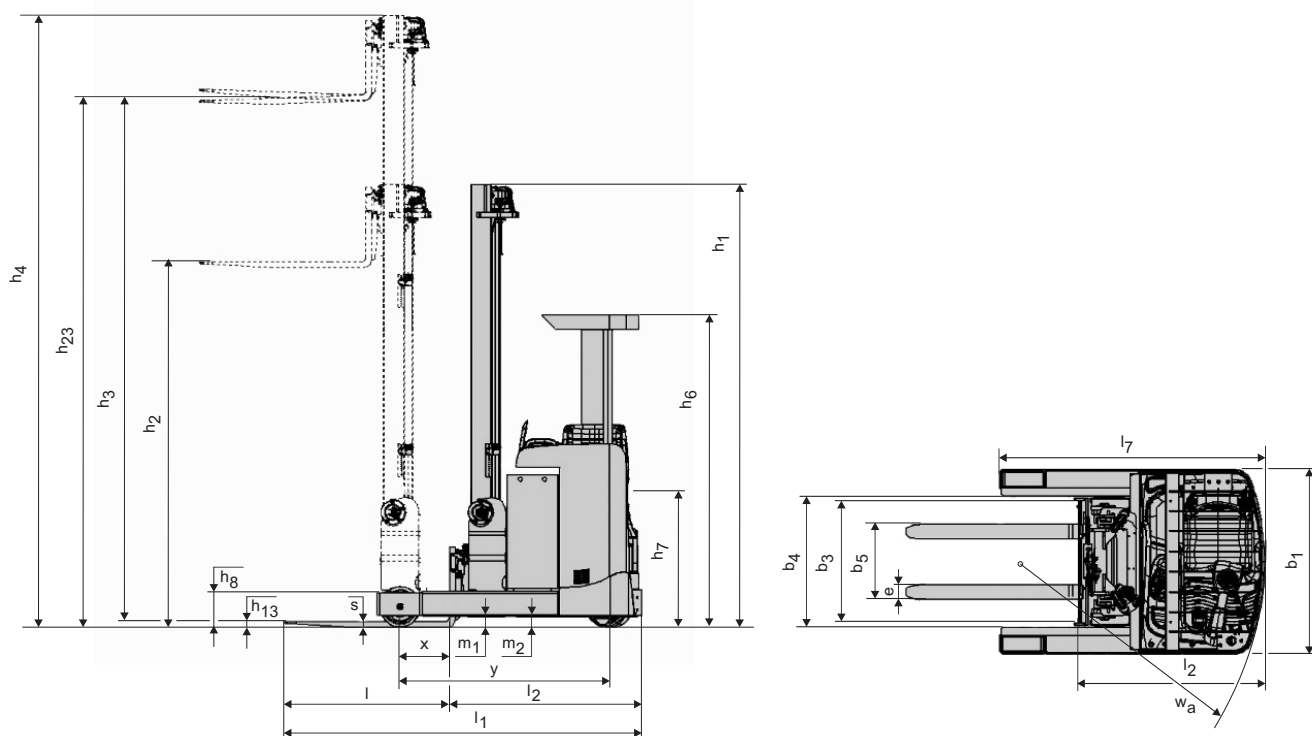
I prodotti e le specifiche tecniche Toyota Material Handling Manufacturing Svezia AB possono subire modifiche senza preavviso.

# Caratteristiche del vano batteria

Dimensioni				RRE120B		RRE140B		RRE160B	
Reflex	1.8	Profondità		mm	275	275	275	347	347
		Distanza schiena forche/asse ant. senza traslatore laterale con traslatore laterale con rulliera, traslatore laterale incluso	x	mm	453	453	453	381	381
			x	mm	415	415	415	343	343
	x		mm	404	404	404	332	332	
	4.20	Lunghezza carrello forche escluse senza traslatore laterale con traslatore laterale con rulliera, traslatore laterale incluso	$l_2$	mm	1214	1214	1214	1286	1286
			$l_2$	mm	1252	1252	1252	1324	1324
			$l_2$	mm	1263	1263	1263	1335	1335
	4.33	Corridoio di stivaggio per pallet 1000x1200 trasversale senza traslatore laterale con traslatore laterale con rulliera, traslatore laterale incluso	$A_{st}$	mm	2680	2680	2680	2730	2730
			$A_{st}$	mm	2706	2706	2706	2758	2758
			$A_{st}$	mm	2714	2714	2714	2766	2766
	4.34	Corridoio di stivaggio per pallet 800x1200 nel senso della lunghezza senza traslatore laterale con traslatore laterale con rulliera, traslatore laterale incluso	$A_{st}$	mm	2715	2715	2715	2780	2780
			$A_{st}$	mm	2749	2749	2749	2814	2814
			$A_{st}$	mm	2759	2759	2759	2824	2824
	4.35	Raggio di sterzata	$W_a$	mm	1668	1668	1668	1668	1668
6.4	Tensione batteria, capacità nominale $K_s$		V/Ah	310	465	465	620	620	
6.5	Peso batteria, min.—max.		kg	485-590	660-785	660-785	845-995	845-995	

# Montanti

Montanti				Duplex Tele					Triplex Hilo									
	Altezza sollevamento	$h_{23}$	mm	3000	3500	4000	4500	5000	4400	4800	5400	5700	6300	6750	7000	7500	8000	8500
	Corsa di sollevamento	$h_3$	mm	2960	3460	3960	4460	4960	4360	4760	5360	5660	6260	6710	6960	7460	7960	8460
RRE120B	Ingombro minimo	$h_1$	mm	2050	2300	2550	2800	3050	2049	2182	2382	2482	2682	2932	3015	—	—	—
	Alzata libera	$h_2$	mm	—	—	—	—	—	1416	1550	1750	1850	2050	2300	2384	—	—	—
	Ingombro massimo	$h_4$	mm	3550	4050	4550	5050	5550	5033	5432	6032	6332	6932	7382	7631	—	—	—
RRE140B	Ingombro minimo	$h_1$	mm	2050	2300	2550	2800	3050	2049	2182	2382	2482	2682	2932	3015	3223	3390	3556
	Alzata libera	$h_2$	mm	—	—	—	—	—	1416	1550	1750	1850	2050	2300	2384	2590	2756	2924
	Ingombro massimo	$h_4$	mm	3550	4050	4550	5050	5550	5033	5432	6032	6332	6932	7382	7631	8133	8634	9132
RRE160B	Ingombro minimo	$h_1$	mm	2050	2300	2550	2800	3050	2049	2182	2382	2482	2682	2932	3015	3223	3390	3556
	Alzata libera	$h_2$	mm	—	—	—	—	—	1416	1550	1750	1850	2050	2300	2384	2590	2756	2924
	Ingombro massimo	$h_4$	mm	3550	4050	4550	5050	5550	5033	5432	6032	6332	6932	7382	7631	8133	8634	9132



---

## Caratteristiche carrello:

- Pedaliera di tipo automobilistico
- Freno di stazionamento automatico
- Comandi fingertips
- Pavimento regolabile in altezza
- Montanti Duplex telescopici e panoramici
- Montanti Triplex ad alzata libera con visuale libera



TP-Technical Publications, Sweden — 747504-300, version 6, 1603

