

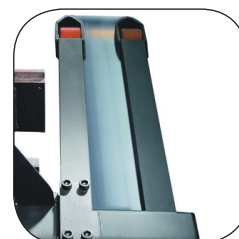
# Elevatore elettrico a timone 1.0 t

## BT staxio

*serie W*

HWE100

HWE100S



# Elevatore elettrico a timone

Caratteristiche elevatori elettrici					HWE100	HWE100S
Identificazione	1.1	Costruttore			Toyota	Toyota
	1.2	Modello			HWE100	HWE100S
	1.3	Alimentazione			Elettrico	Elettrico
	1.4	Guida			A timone	A timone
	1.5	Portata nominale	Q	kg	1000	1000
	1.6	Baricentro	c	mm	600	600
	1.8	Distanza schiena forche/asse ant.	x	mm	805 *)	800
	1.9	Interasse	y	mm	1178 *)	1210
Peso	2.1	Peso del carrello, compresa la batteria		kg	467	560
	2.2	Pressione, con carico, su ruota trazione/pivottante/rulli bracci di supporto		kg	353/151/963	580/—/515
	2.3	Pressione, a vuoto, su ruota trazione/pivottante/rulli bracci di supporto		kg	230/123/114	400/—/80
Ruote	3.1	Ruota trazione/pivottante/rulli bracci di supporto			PU/PU/PU	PU/—/PU
	3.2	Dimensione ruota anteriore	Ø x largh.	mm	250x60	250x60
	3.3	Dimensione ruota posteriore	Ø x largh.	mm	85x77	85x77
	3.4	Ruote aggiuntive (dimensioni)	Ø x largh.	mm	100x40	—
	3.5	Ruote, numero anteriore/posteriore (x = ruote comandate)			1x-2/2	1x/2
	3.6	Carreggiata anteriore	b <sub>10</sub>	mm	506	506
	3.7	Carreggiata posteriore	b <sub>11</sub>	mm	364 *)	1000-1400
Dimensioni	4.2	Ingombro minimo	h <sub>1</sub>	mm	1890	1890
	4.4	Corsa di sollevamento	h <sub>3</sub>	mm	1495	1500
		Altezza di sollevamento	h <sub>23</sub>	mm	1580	1540
	4.5	Ingombro massimo	h <sub>4</sub>	mm	2040	2040
	4.9	Altezza timone in posizione di guida, min./max.	h <sub>14</sub>	mm	858/1222	858/1222
	4.15	Altezza, forche abbassate	h <sub>13</sub>	mm	85	50
	4.19	Lunghezza totale	l <sub>1</sub>	mm	1680	1722
	4.20	Lunghezza carrello forche escluse	l <sub>2</sub>	mm	530	572
	4.21	Larghezza telaio	b <sub>1</sub> /b <sub>2</sub>	mm	700	700/1100-1500
	4.22	Dimensioni forche	s/e/l	mm	60/180/1150 *)	40/100/1150
	4.25	Scartamento esterno forche	b <sub>5</sub>	mm	550 *)	250-800
	4.26	Scartamento interno bracci di supporto	b <sub>4</sub>	mm	—	900-1300
	4.27	Larghezza braccio supporto	b <sub>14</sub>	mm	—	100
	4.31	Luce da terra, sotto il montante	m <sub>1</sub>	mm	49	49
	4.32	Luce da terra, centro dell'interasse	m <sub>1</sub>	mm	26	26
4.34	Corridoio di stivaggio per pallet 800x1200 nel senso della lunghezza	A <sub>st</sub>	mm	2100	2130	
4.35	Raggio di sterzata	W <sub>a</sub>	mm	1340	1365	
Dati sulle prestazioni	5.1	Velocità di trazione, con/senza carico		km/h	4,5/5,5	4,5/5,5
	5.2	Velocità di sollevamento, con/senza carico		m/s	0,12/0,21	0,10/0,19
	5.3	Velocità di discesa, con/senza carico		m/s	0,15/0,14	0,15/0,14
	5.8	Pendenza superabile, con/senza carico		%	6/10 <sup>1)</sup>	6/10 <sup>1)</sup>
	5.10	Freno di servizio			Elettromagnetico	Elettromagnetico
Motore elettrico	6.1	Potenza motore di trazione S2 60 min		kW	0,7	0,7
	6.2	Potenza motore di sollevamento a S3 5%		kW	1,2	1,2
	6.4	Tensione batteria, capacità nominale K <sub>5</sub>		V/Ah	2x12/63	2x12/63
	6.5	Peso batteria		kg	2x23	2x23
	6.6	Consumo energetico secondo il ciclo VDI (con h <sub>23</sub> = 1580 mm/con h <sub>23</sub> = 2000 mm)		kWh/h	0,62/0,76	
	Altri	8.1	Tipo di controllo motore			Variabile AC
8.4		Livello acustico al conducente in base a EN 12 053		dB(A)	66	66

1) Misurato in base allo standard aziendale.

\*) Ulteriori alternative sono disponibili e ad esse corrispondono altri valori.

Tutti i dati sono basati sulla configurazione in tabella. Altre configurazioni possono dare altri valori.

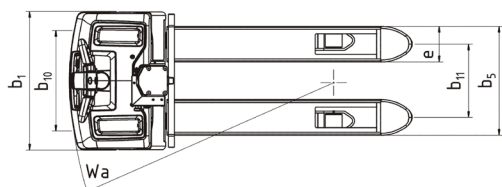
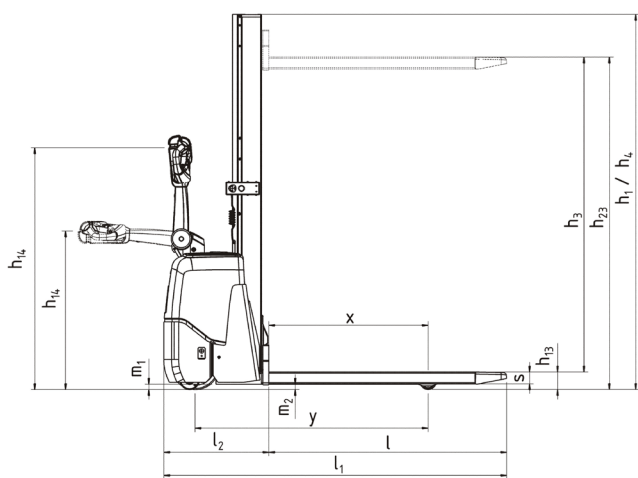
Le prestazioni e le dimensioni del carrello sono nominali e soggette a tolleranze.

I prodotti e le specifiche tecniche Toyota Material Handling Manufacturing Sweden AB possono subire modifiche senza preavviso.

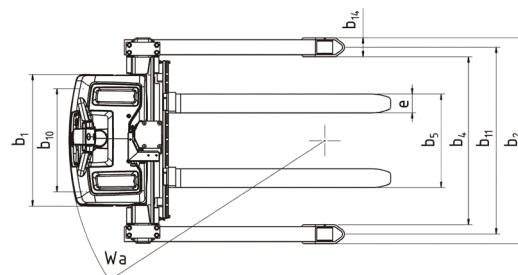
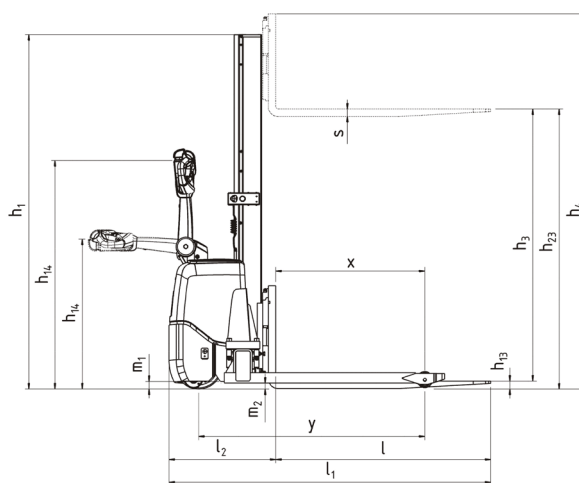
# Montanti

			HWE100		HWE100S	
Ingombro minimo	$h_1$	mm	1890	2310	1890	2310
Corsa di sollevamento	$h_3$	mm	1495	1915	1500	1920
Ingombro massimo	$h_4$	mm	—	—	2040	2460
Altezza di sollevamento ( $h_{13} + h_3$ )	$h_{23}$	mm	1580	2000	1540	1960

## HWE100



## HWE100S



---

## Caratteristiche del carrello:

- Compatto e facile da manovrare
- Batterie esenti da manutenzione
- Caricabatterie integrato
- Click-2-Creep
- Impostazione parametri individuali
- Motore di trazione AC esente da manutenzione
- Accesso tramite codice PIN
- Compatibile con i tool di gestione flotta I\_Site



TP-Technical Publications, Svezia — 749999-300, versione 2, 2017-02-10