

Drago H 250 300 350

I modelli a combustione interna della gamma CESAB DRAGO H 250 300 350, sono potenti, affidabili e offrono elevate prestazioni. Disponibili con motori diesel e a GPL e dotati di trasmissione idrostatica a controllo idraulico, hanno capacità di sollevamento da 2500 a 3500 Kg e un'altezza di sollevamento fino a 6110 mm.

Due motorizzazioni disponibili: 3300 cm³ diesel e 2200 cm³ a GPL, entrambe a bassi livelli di emissioni. La versione alimentata a GPL dispone di un motore appositamente studiato per l'applicazione su carrelli elevatori. La soluzione adottata per l'alloggiamento della bombola del gas è semplice ed efficiente. Il sistema di alimentazione a gas è tecnologicamente avanzato e affidabile.

Grazie alla perfetta interazione tra la trasmissione idrostatica, il motore e il sistema idraulico, è possibile modificare le prestazioni del carrello per adattarle alle esigenze dell'operatore. L'accelerazione sul sollevamento è opzionale nella versione diesel e standard nella versione GPL.

Il posto guida, confortevole ed ergonomico, è comodamente accessibile grazie all'ampio e ben visibile gradino di salita.

La nuova cabina completa, disponibile come opzione, è montata all'interno del profilo sagomato della protezione. È dotata di rivestimenti, accessori ed insonorizzazioni accurate, tetto in lexan completo di grondaie, vetro scorrevole su entrambe le portiere e tergicristallo anteriore a pantografo.

Il montante, oltre a beneficiare di profili dall'elevata rigidità torsionale, dispone di attacchi robusti posizionati in modo da garantire la massima visibilità. Il traslatore laterale integrato è di serie.

L'intervallo di manutenzione ed ispezione più lungo consente evidenti vantaggi in termini di costi e di fermi macchina. L'utilizzo dei freni a bagno d'olio assicura un ulteriore abbattimento dei costi di manutenzione.

Controbilanciati termici, in versione Diesel e GPL, da 2500 a 3500 Kg

Potenti, affidabili, performanti

Trasmissione idrostatica a controllo idraulico



Comandi ergonomici. Il freno di stazionamento comandato da un selettore girevole è sempre a portata dell'operatore. Il nuovo piantone dello sterzo è inclinato verso l'operatore ed è facilmente regolabile per aumentare il confort durante la guida.



Le ruote di grandi dimensioni, assicurano la stabilità del carico, un maggiore comfort e una facile manovrabilità anche sulle superfici sconnesse. La manovrabilità è esaltata inoltre da un assale sterzante compatto e protetto contro gli urti accidentali tipici dell'utilizzo in esterno.



L'alloggiamento dell'idroguida sotto la pedana consente una semplificazione dei collegamenti ed una minore rumorosità di marcia. Le pedalieri sono montate sulla plancia per consentire una più immediata manutenzione.

Dal Vostro Concessionario

CESAB S.p.A. si riserva il diritto di modificare prodotti e dati tecnici senza preavviso.

Opzioni

- Pedaliera basculante.
- Cabina completa, con o senza riscaldamento.
- Fari da lavoro.
- Pre-filtro Cyclon per ambienti polverosi.
- Marmitta catalitica.
- Ruote gemellate.

BTCesab Srl
Via del Lavoro, 93/1 - 40033 Casalecchio di Reno, Bologna (Italy)
Tel. +39 051 61.69.311 - Fax +39 051 61.69.300
website: www.btcesab.it - e-mail: info@btcesab.it

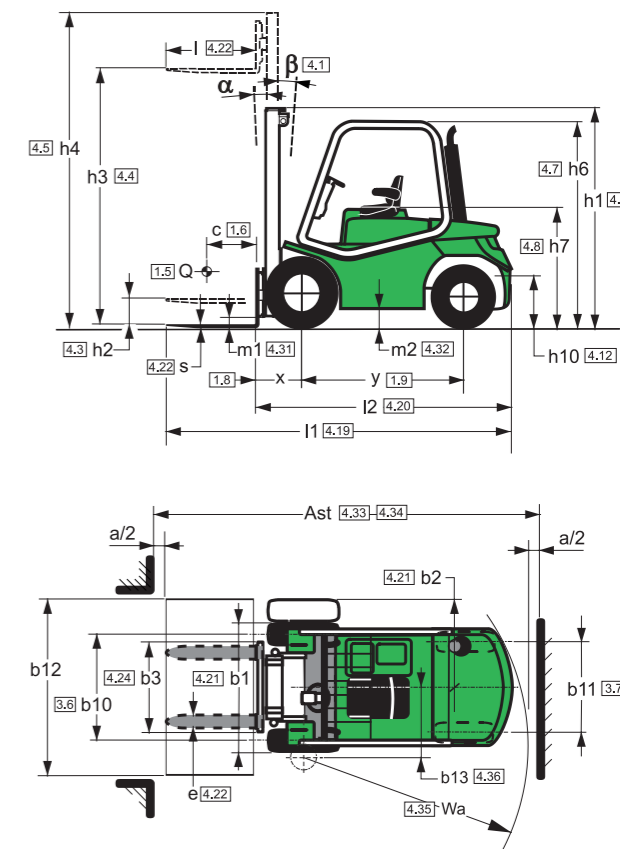


VDI 2198

		CESAB		CESAB		CESAB			
		DRAGO H 250		DRAGO H 300		DRAGO H 350			
Caratteristiche	1.1	Casa costruttrice							
	1.2	Modello							
	1.3	Gruppo propulsore: elettrico (batteria), diesel, benzina, GPL	Diesel / GPL		Diesel / GPL		Diesel / GPL		
	1.4	Guida: a mano, a piedi, in piedi, seduto	seduto		seduto		seduto		
	1.5	Portata	Q (kg)	2500	3000		3500		
	1.6	Baricentro	c (mm)	500	500		500		
1.8	Distanza carico	x (mm)	460	465	(a)	478	(a)		
1.9	Interasse	y (mm)	1750	1750		1820			
Pesi	2.1	Peso	kg	4000 / 3890		4580 / 4470		4940 / 4830	
	2.2	Carico sugli assali con carico ant./post.	kg	5890-610 / 5830-560		6730-850 / 6670-800		7510-930 / 7450-880	
	2.3	Carico sugli assali senza carico ant./post.	kg	2010-1990 / 1950-1940		2050-2530 / 1990-2480		2050-2890 / 1990-2840	
Ruote, Telaio	3.1	Gommatura: C=Cushion, SE=Superelastici, PN=Pneumatici, G=Gemellati	SE - PN - SEG - PNG		SE - PN - SEG - PNG		SE - PN - SEG - PNG		
	3.2	Dimensioni gommatura anteriore	7.00-12 - 7.00-12 - 7.00-12 - 7.00-12		27x10-12 - 27x10-12 - 7.00-12 - 7.00-12		27x10-12 - 27x10-12 - 7.00-12 - 7.00-12		
	3.3	Dimensioni gommatura posteriore	6.50-10 - 6.50-10 - NO - NO		6.50-10 - 6.50-10 - NO - NO		23x9-10 (b) - 6.50-10 - NO - NO		
	3.5	Ruote: numero ant./post. (x = motrice)	2x - 4x / 2		2x - 4x / 2		2x - 4x / 2		
	3.6	Carreggiata anteriore	b10 (mm)	1042 - 1042 / 1153 - 1205		1002 - 1038 / 1153 - 1205		1002 - 1038 / 1153 - 1205	
	3.7	Carreggiata posteriore	b11 (mm)	1000		1000		1000	
Dimensioni	4.1	Brandeggio: avanti / indietro	α / β (gradi)	5° / 9°		5° / 10°		5° / 10°	
	4.2	Altezza minimo ingombro	h1 (mm)	2252		2252		2252	
	4.3	Alzata libera	h2 (mm)	100		100		100	
	4.4	Corsa di sollevamento	h3 (mm)	3160		3160		3160	
	4.5	Altezza massimo ingombro	h4 (mm)	3805		3833		3838	
	4.7	Altezza protezione conducente	h6 (mm)	2200		2200		2200	
	4.8	Altezza sedile	h7 (mm)	1150		1150		1150	
	4.12	Altezza gancio	h10 (mm)	450		450		450	
	4.19	Lunghezza totale	l1 (mm)	3568	(a)	3697	(a)	3796	(a)
	4.20	Lunghezza incluso dorso forche	l2 (mm)	2568	(a)	2697	(a)	2796	(a)
	4.21	Larghezza totale	b1/b2 (mm)	1215 - 1250 / 1540 - 1642		1254 - 1313 / 1540 - 1642		1254 - 1313 / 1540 - 1642	
	4.22	Dimensioni forche	s/e/l (mm)	40 x 120 x 1000		45 x 120 x 1000		50 x 150 x 1000	
	4.23	Piastra porta forche DIN 15173, classe/tipo A, B		II A		III A		III A	
	4.24	Larghezza piastra porta forche	b3 (mm)	1100		1100		1100	
	4.31	Altezza libera sotto il montante, a carico	m1 (mm)	152		152		152	
4.32	Altezza libera telaio al centro, a carico	m2 (mm)	170		170		170		
4.33	Corridoio di stivaggio con pallet 1000 x 1200 inforc. 1200	Ast (mm)	3911	(a)	4022	(a)	4305	(a)	
4.34	Corridoio di stivaggio con pallet 800 x 1200 inforc. 800	Ast (mm)	4110	(a)	4221	(a)	4435	(a)	
4.35	Raggio di curvatura	Wa (mm)	2250		2356		2510		
4.36	Distanza di rotazione minima	b13 (mm)	677		677		693		
Prestazioni	5.1	Velocità di traslazione, con/senza carico	km/h	20 / 21		20 / 21		20 / 21	
	5.2	Velocità di sollevamento, con/senza carico	m/s	0.49 / 0.51		0.47 / 0.51		0.45 / 0.50	
	5.3	Velocità di discesa, con/senza carico	m/s	< 0.59		< 0.59		< 0.59	
	5.5	Sforzo al gancio, con/senza carico	N	17000 / 16100		17000 / 16400		17000 / 16400	
	5.7	Pendenza superabile, con/senza carico	%	25 / 31		21 / 28		18 / 26	
	5.9	Tempo di accelerazione, con/senza carico	s	-		-		-	
5.10	Freno di servizio: meccanico / idraulico / elettrico / pneumatico		idrostatico		idrostatico		idrostatico		
Motore termico	7.1	Costruttore / tipo		Kubota V3600 / Toyota 4Y		Kubota V3600 / Toyota 4Y		Kubota V3600 / Toyota 4Y	
	7.2	Prestazioni motore	kW	44 / 37		44 / 37		44 / 37	
	7.3	Numero di giri	min ⁻¹	2200 / 2400		2200 / 2400		2200 / 2400	
	7.4	Numero di cilindri / cilindrata	cm ³	4-3620 / 4-2237		4-3620 / 4-2237		4-3620 / 4-2237	
	7.5	Consumo di carburante secondo ciclo VDI	l/h; kg/h	-		-		-	
Varie	8.1	Tipo di controllo		Idrostatica a variazione continua		Idrostatica a variazione continua		Idrostatica a variazione continua	
	8.2	Pressione di lavoro per attrezzature	bar	180		180		180	
	8.3	Quantità olio per attrezzature	l/min	-		-		-	
	8.4	Rumorosità all'orecchio del conducente	dB (A)	81 / 79		81 / 79		81 / 79	
	8.5	Gancio di traino / Tipo DIN		-		-		-	

(a) + 25 mm con traslatore laterale integrato (b) SE

NOTE: I dati si riferiscono alla versione con gommatura SE, se non diversamente indicato. Tutte le prestazioni indicate si riferiscono a carrello in perfetta efficienza, rodaggio terminato, ruote con mescole omologate. Le prestazioni e le dimensioni menzionate sono nominali, pertanto soggette alle tolleranze d'uso.



Caratteristiche dei montanti (2500 Kg)					
Montanti	mm	2 Montanti		2 Montanti ALT	
h3	Corsa di sollevamento	3160	3660	4160 4960	2930 3160
h1	Altezza minimo ingombro	2252	2502	2752 3202	2132 2252
h2	Alzata libera	100	100	100 100	1437 1557
h4	Altezza massimo ingombro	3805	4305	4805 5632	3625 3855
α / β	Brandeggio: avanti / indietro	5° / 9°		5° / 5°	
Caratteristiche dei montanti (2500 Kg)					
Montanti	mm	3 Montanti			3 Montanti ALT
h3	Corsa di sollevamento	4305	4965	5565 6765	4310 4460 4960 5560 6060
h1	Altezza minimo ingombro	2132	2352	2552 3052	2132 2182 2352 2552 2752
h2	Alzata libera	45	45	45 45	1437 1487 1657 1857 2057
h4	Altezza massimo ingombro	4972	5632	6232 7532	5005 5155 5655 6255 6755
α / β	Brandeggio: avanti / indietro	5° / 5°			5° / 7°
Caratteristiche dei montanti (3000 - 3500 Kg)					
Montanti	mm	2 Montanti		2 Montanti ALT	
h3	Corsa di sollevamento	3160	3660	4160 4960	2930 3160
h1	Altezza minimo ingombro	2252	2502	2752 3202	2132 2252
h2	Alzata libera	100	100	100 100	1436 1556
h4	Altezza massimo ingombro	3833	4333	4833 5633	3626 3856
α / β	Brandeggio: avanti / indietro	5° / 10°		5° / 6°	
Caratteristiche dei montanti (3000 - 3500 Kg)					
Montanti	mm	3 Montanti			3 Montanti ALT
h3	Corsa di sollevamento	4305	4965	5565 6765	4310 4460 4960 5560 6060
h1	Altezza minimo ingombro	2132	2352	2552 3052	2132 2182 2352 2552 2752
h2	Alzata libera	45	45	45 45	1436 1486 1656 1856 2056
h4	Altezza massimo ingombro	4978	5638	6238 7532	5006 5156 5656 6256 6756
α / β	Brandeggio: avanti / indietro	5° / 6°			5° / 8°