

# BT Staxio Elevatore elettrico a timone

SWE100



Caratteristiche elevatori elettrici					SWE100	
Identificazione	1.1	Costruttore				BT
	1.2	Modello				SWE100
	1.3	Alimentazione				Elettrico
	1.4	Guida				A timone
	1.5	Portata nominale		Q	kg	1000
	1.6	Baricentro		c	mm	600
	1.8	Distanza schiena forche/asse ant.		x	mm	663
	1.9	Interasse		y	mm	1195
	Peso	2.1	Peso del carrello, compresa la batteria			kg
2.2		Pressione, con carico, su ruota trazione/ pivottante/ rulli bracci di supporto			kg	350/280/1185
2.3		Pressione, a vuoto, su ruota trazione/ pivottante/ rulli bracci di supporto			kg	350/230/235
Ruote	3.1	Ruota trazione/pivottante/rulli forche				Powerfriction/Vulkollan/Vulkollan *)
	3.2	Dimensione rullo, anteriore		mm		Ø230x70
	3.3	Dimensione ruota, posteriore		mm		Ø85x95
	3.4	Ruote aggiuntive (dimensioni)		mm		Ø125x50
	3.5	Ruote, numero anteriore/posteriore (x=ruote comandate)				1x+2/2
	3.6	Carreggiata anteriore		b <sub>10</sub>	mm	550
	3.7	Carreggiata posteriore		b <sub>11</sub>	mm	390
Dimensioni	4.2	Ingombro minimo		h <sub>1</sub>	mm	2151 *)
	4.3	Alzata libera		h <sub>2</sub>	mm	166 *)
	4.4	Sollevamento forche		h <sub>3</sub>	mm	3210 *)
		Altezza di sollevamento		h <sub>23</sub>	mm	3300 *)
	4.5	Ingombro massimo		h <sub>4</sub>	mm	3736 *)
	4.8	Altezza del basamento (opzione pedana)		h <sub>7</sub>	mm	150
	4.9	Altezza timone in posizione di guida, min./max.		h <sub>14</sub>	mm	865/1235
	4.15	Altezza, forche abbassate		h <sub>13</sub>	mm	90
	4.19	Lunghezza totale		l <sub>1</sub>	mm	1831
	4.20	Lunghezza carrello forche escluse		l <sub>2</sub>	mm	681
	4.21	Larghezza telaio		b <sub>1</sub>	mm	770
	4.22	Dimensioni forche		s/e/l	mm	60/180/1150 *)
	4.24	Larghezza piastra porta forche		b <sub>3</sub>	mm	674
	4.25	Scartamento esterno forche		b <sub>5</sub>	mm	570 *)
	4.31	Luce da terra, con carico, sotto al montante		m <sub>1</sub>	mm	27
	4.32	Luce da terra, centro dell'interasse		m <sub>2</sub>	mm	27
	4.33	Corridoio di stivaggio per pallet 1000x1200 trasversale		A <sub>st</sub>	mm	2319
4.34	Corridoio di stivaggio per pallet 800x1200 nel senso della lunghezza		A <sub>st</sub>	mm	2216	
4.35	Raggio di sterzata		W <sub>a</sub>	mm	1346	
Dati sulle prestazioni	5.1	Velocità di trazione, con/senza carico		km/h		6/6
	5.2	Velocità di sollevamento, con/senza carico		m/s		0.14/0.28
	5.3	Velocità di discesa, con/senza carico		m/s		0.38/0.38
	5.8	Pendenza superabile, con/senza carico		%		8/12 <sup>1)</sup>
	5.10	Freno di servizio				Elettromeccanico
Motore elettrico	6.1	Potenza motore di trazione S2 60 min		kW		1.0
	6.2	Potenza motore di sollevamento a S3 15%		kW		2.2 <sup>2)</sup>
	6.4	Tensione batteria, capacità nominale K <sub>s</sub>		V/Ah		24/150 *)
	6.5	Peso batteria		kg		158 *)
Altri	8.1	Tipo di controllo motore				BT Powerdrive

<sup>1)</sup> Misurata sulla base degli standard della casa madre

<sup>2)</sup> S3 6%

\*) Disponibili anche altre opzioni, con valori differenti.

I dati si riferiscono alla configurazione con vano batteria piccolo, h<sub>23</sub> = 3300 mm Duplex SAL.

Le prestazioni e le dimensioni del carrello sono nominali e soggette a tolleranze.

I prodotti e le specifiche tecniche BT Products AB possono subire modifiche senza preavviso.

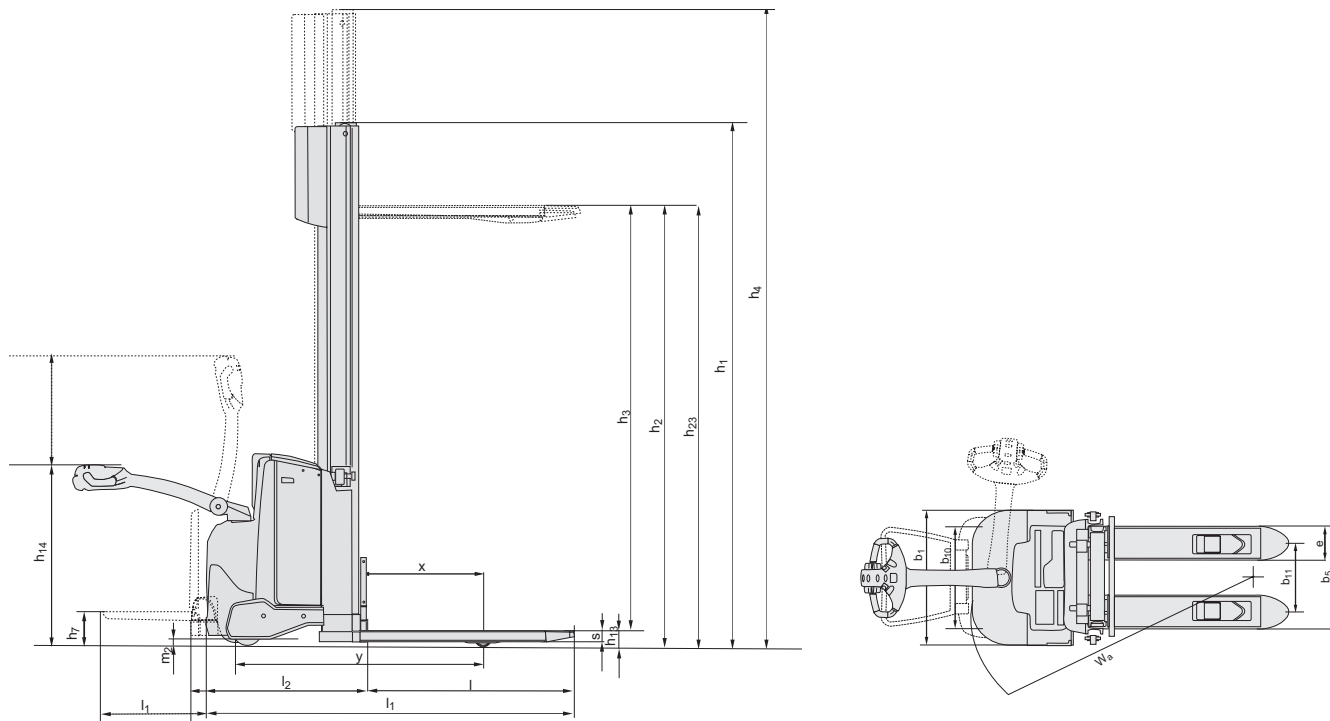


## Caratteristiche in funzione del vano batteria

Dimensioni		Vano Batteria		SWE100		
				Piccolo	Medio	Grande
1.9	Interasse	y	mm	1195	1252	1302
4.19	Lunghezza totale senza pedana con pedana sollevata/abbassata	$l_1$	mm	1831 1916/2306	1888 1973/2363	1938 2023/2413
4.20	Lunghezza carrello forche escluse senza pedana con pedana sollevata/abbassata	$l_2$	mm	681 766/1156	738 823/1213	788 873/1263
4.33	Corridoio di stivaggio per pallet 1000x1200 trasversale senza pedana con pedana sollevata/abbassata	$A_{st}$	mm	2319 2404/2804	2375 2460/2860	2424 2509/2909
4.34	Corridoio di stivaggio per pallet 800x1200 nel senso della lunghezza senza pedana con pedana sollevata/abbassata	$A_{st}$	mm	2216 2301/2701	2272 2357/2757	2321 2406/2806
4.35	Raggio di sterzata senza pedana con pedana sollevata/abbassata	$W_a$	mm	1346 1431/1831	1402 1487/1887	1451 1536/1936
6.4	Tensione batteria, capacità nominale $K_5$		V/Ah	24/150	24/225	24/300
6.5	Peso batteria		kg	120—165	180—220	220—270

## Montanti

SWE100			Simplex		Duplex SAL			Duplex SAL Panoramico		
$h_{23}$	Altezza sollevamento ( $h_{13}+h_3$ )	mm	1400	1700	2700	2900	3300	2700	2900	3300
$h_3$	Sollevamento forche	mm	1310	1610	2610	2810	3210	2610	2810	3210
$h_1$	Ingombro minimo	mm	1825	2125	1851	1951	2151	1835	1935	2135
$h_2$	Alzata libera, da terra alle forche	mm	1400	1700	166	166	166	166	166	166
$h_4$	Ingombro massimo	mm	1825	2125	3136	3336	3736	3120	3320	3720





ITS, Sweden — 746894-300, 0809

