



L'SPE200D é un carrello per movimentazioni intensive di carico/scarico delle merci anche all'interno dei camion. E' ideale per il doppio impilamento.



Caratteristiche tecniche		SPE200D
Tipo di guida		a timone
Portata nominale	kg	1000+1000
Portata nominale, sui bracci di supporto	kg	2000
Baricentro	mm	600
Pressione max. sulla ruota motrice a vuoto/con carico nominale	kg	500/720
Pressione max. sulle ruote pivotanti a vuoto/con carico nominale	kg	370/480
Pressione max. sui rulli a vuoto/con carico nominale	kg	300/2140
Velocità di traslazione a vuoto/con carico nominale	km/h	10/8
Velocità di sollevamento a vuoto/con carico nominale	m/s	0,33/0,18 ¹⁾
Velocità di discesa a vuoto/con carico nominale	m/s	0,45/0,45 ¹⁾
Pendenza superabile a vuoto/con carico nominale	%	10/8
Freno di servizio/stazionamento		elettromagnetico a uno stadio
Motore trazione/intermittenza (S2 60')	kW	2,2
Motore di sollevamento/intermittenza (S3 11%)	kW	3
Sistema di sterzo		a timone
Comando di velocità		trans., continuo
Sterzo	°	180

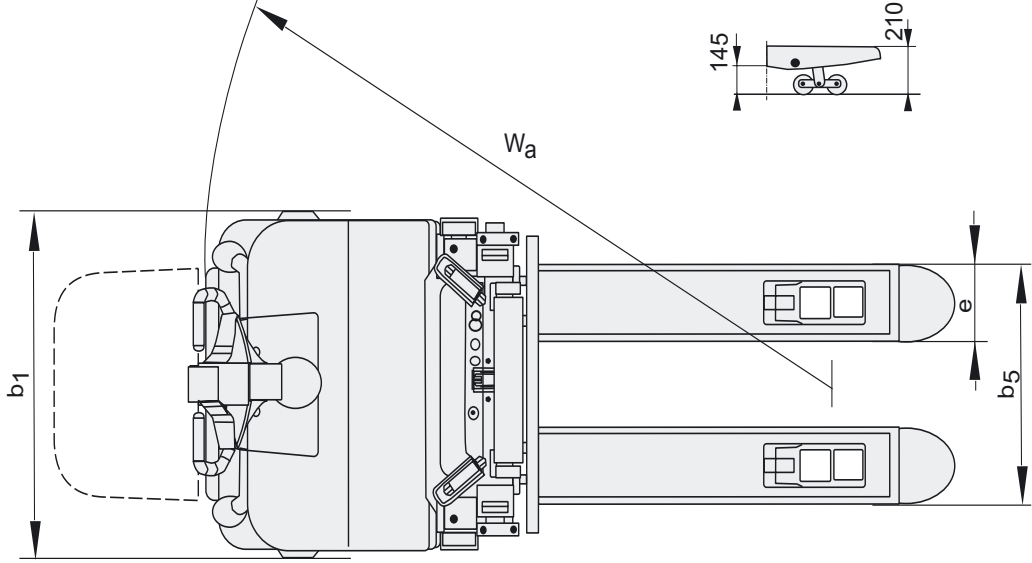
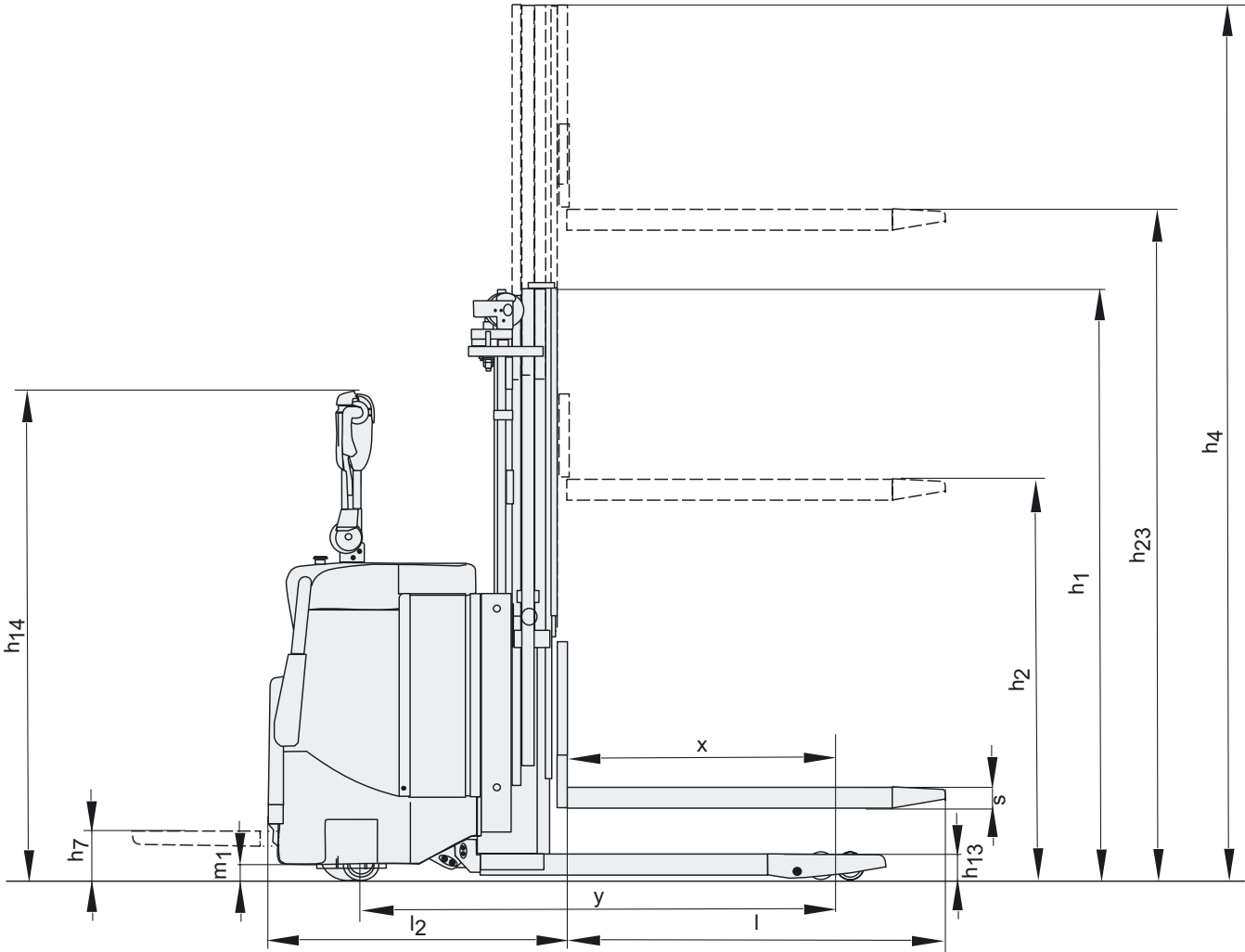
Dimensioni, mm		SPE200D
x	Distanza schiena forche - asse ant. forche sollevate	870
y	Interasse, forche sollevate/abbassate	1520/1580
	Corsa verticale ruota motrice	15/30
	Ruota motrice, Powerfriction ²⁾	Ø 215
	Ruote pivotanti, poliuretano	Ø 125x50
	Rulli, doppi, Vulkollan	Ø 85x75
h ₇	Altezza piede uomo	150
l ₄	Lunghezza pedana	400
h ₁₄	Altezza del timone in folle	1435
h ₁₃	Altezza forche abbassate	90
l ₂	Lunghezza carrello forche escluse	900
b ₁	Telaio, larghezza	790
s	Spessore forche	65
e	Larghezza forche	180
l	Lunghezza forche	1200
b ₅	Scartamento esterno forche	570
m ₁	Luce da terra	50
A _{st}	Corridoio di stivaggio, pedana sollevata/abbassata	2322/2724
W _a	Raggio di sterzata, pedana sollevata/abbassata	1792/2219

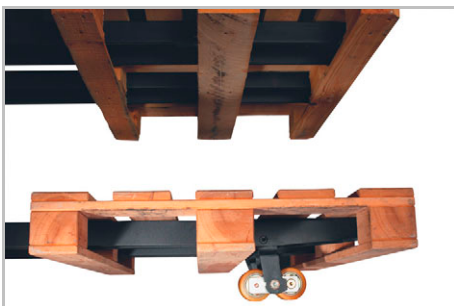
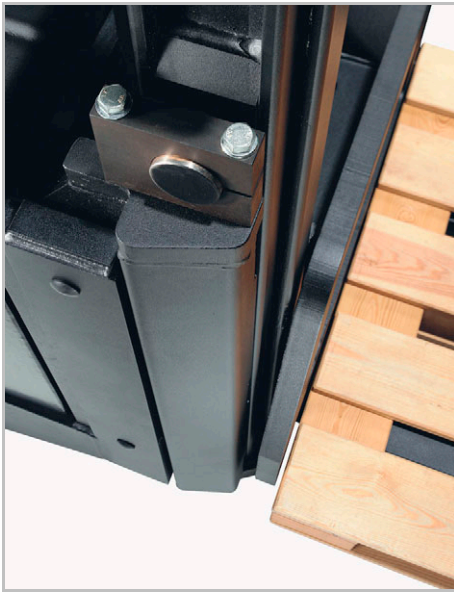
Montante, mm	Duplex Tele		Duplex Hi-Lo
h₂₃ Altezza sollevamento	1800	2000	2500
h ₁ Altezza montante, min. ³⁾	1440	1540	1790
h ₂ Alzata libera ³⁾	—	—	1240
h ₄ Altezza montante, max.	2470	2670	3170
Peso del carrello senza batteria	940	950	970
Batteria (scarica in 5 ore), min./max.	24/180—440		
Peso della batteria, min./max.	200/370		

- 1) Duplex Tele, h₂₃ = 2000 mm
- 2) Disponibili anche altri materiali
- 3) +120 mm con bracci di supporto elevati

I dati sono basati sul vano batteria standard.
Vano batteria grande = +98 mm e +30 kg.

Le prestazioni e le dimensioni del carrello sono nominali e soggette a tolleranze.
I prodotti e le specifiche tecniche BT Products AB possono subire modifiche senza preavviso.
Tutti i dati sono basati sulle norme VDI 2198.





- Il telaio compatto lo rende ideale nelle movimentazioni all'interno dei camion ed in altre aree ristrette.
- Il carrello é dotato di montante ad elevata visibilità.
- Ideale nel doppio impilamento. Lo SPE200D ha una portata di 1000 + 1000 kg. Come trasportatore ha una portata di 2000 kg sul basamento.
- Il carrello é dotato del sistema Powertrak — Brevetto BT. La pressione sulla ruota motrice é continuamente regolata in base al peso del carico. Il risultato é un'ottima trazione e sforzi ridotti sul timone.
- Il timone ergonomico, dal moderno design, semplifica le operazioni. I comandi di guida, sollevamento e abbassamento delle forche, sono posti in posizione ergonomica sul timone e sono azionabili con la punta delle dita.
- La funzione Sensi-lift garantisce un controllo preciso e intuitivo sulla velocità di sollevamento e abbassamento forche.

Caratteristiche	SPE200D
BT Powerdrive System	S
Gruppo di trazione Powertrak	S
Controlli e strumentazioni	
Comandi "fingertip"	S
Display informativo	S
Servosterzo/Sterzo elettronico	O
Sensi-lift	S
Riduzione della velocità ("Pulsante Tartaruga")	O
Sistema di sterzo a timone	S
Caratteristiche di trazione	
Sterzo ad oltre 180°	S
Sistema di elettrofrenatura	S
Comando di velocità elettronico	S
Pedana operatore	S
Caratteristiche di sicurezza	
BT Access Control	S
Montante a grande visibilità	S
Protezioni laterali a scomparsa	S
Prestazioni programmabili	S
Caratteristiche di manutenzione	
Facile accesso ai componenti soggetti a manutenzione	S
Dispositivo di ricerca guasti	S
Caratteristiche relative alle batterie	
Dispositivo per il cambio batteria	O
Indicatore dello stato della batteria	S
Vano batteria per applicazioni gravose	O
Cambio batteria laterale	O
Applicazioni Speciali	
Versione per celle frigorifere	O

S = Di serie

O = Opzionale

— = Non disponibile