

Blitz 250 300 350

01/05 - 0341118 - btcesab.com



Il cruscotto di concezione automobilistica dispone di spie luminose che visualizzano le principali funzioni e lo stato dei componenti chiave, per una diagnostica completa e intuitiva.



I più elevati standard di comfort e di sicurezza caratterizzano il posto guida ergonomico. I braccioli opzionali con controlli elettronici di tipo Mini-Joystick o Fingertips integrati permettono di gestire comodamente tutte le funzioni di movimentazione.



Il controllo elettronico, collocato nel vano posteriore protetto, consente la programmazione dei diversi parametri in funzione delle prestazioni desiderate. La diagnostica è agevolata dal facile accesso al comando.



Il motore asincrono di trazione con albero di trasmissione passante, i freni a bagno d'olio, gli ingranaggi di riduzione così come il differenziale sono integrati nell'assale anteriore e formano un blocco solido e compatto.

Dal Vostro Concessionario



Controbilanciati elettrici a quattro ruote da 2500 a 3500 Kg

Tecnologia AC. Ottime prestazioni in rampa e completo controllo delle funzioni e della sensibilità dei movimenti

Corridoio di stivaggio contenuto

La gamma CESAB BLITZ 250 300 350 AC Technology associa ad una grande manovrabilità, anche negli spazi più ristretti, tutti i vantaggi della tecnologia AC. L'agilità di questi elettrici, incrementata dal controllo elettronico di tutte funzioni, li rende efficienti in qualsiasi tipo di applicazione e particolarmente adatti negli impieghi gravosi. La gamma è disponibile con capacità di sollevamento da 2500 a 3500 Kg e con altezza di sollevamento fino a 6800 mm. Il BLITZ 3.0, versione L, dispone di una vasta gamma di batterie per cicli di lavoro più lunghi e continui.

La tecnologia AC significa prestazioni eccellenti e consumi ridotti. La tecnologia CAN - BUS semplifica il sistema elettrico riducendo il numero di cavi e consentendo l'interscambio digitale di dati tra i diversi componenti elettrici.

È possibile selezionare diverse modalità di guida, semplicemente premendo i pulsanti sul lato destro del piantone dello sterzo. L'operatore può scegliere tra tre opzioni. È inoltre disponibile una velocità ridotta regolabile.

La protezione conducente è interamente montata su silent blocks che riducono le vibrazioni sul posto guida, incrementando il comfort dell'operatore.

Grande visibilità e stabilità. I montanti, con i profili distanziati e concepiti per consentire una visibilità eccellente, garantiscono rigidità e stabilità alla massima altezza. Traslatore laterale integrato di serie.

L'altezza e l'inclinazione del volante sono facilmente regolabili. La leva a scomparsa alloggiata nel piantone dello sterzo permette un rapido sgancio del freno di stazionamento a pedale. Il comodo sedile regolabile con sospensioni pneumatiche è dotato, di serie, di cintura di sicurezza.

Oltre a garantire un'azione frenante sempre efficace, l'impiego di freni a bagno d'olio permette di risparmiare in maniera significativa sui costi correnti di manutenzione.



CESAB S.p.A. si riserva il diritto di modificare prodotti e dati tecnici senza preavviso.

Opzioni

- Bracciolo ergonomico con Mini-Joystick o Fingertips con comando elettroproporzionale.
- Inversione al volante (comando di traslazione a 2 pedali AV/IND, autoescludenti standard).
- Cabina completa, con o senza riscaldamento.
- Fari da lavoro.
- Ruote gemellate.

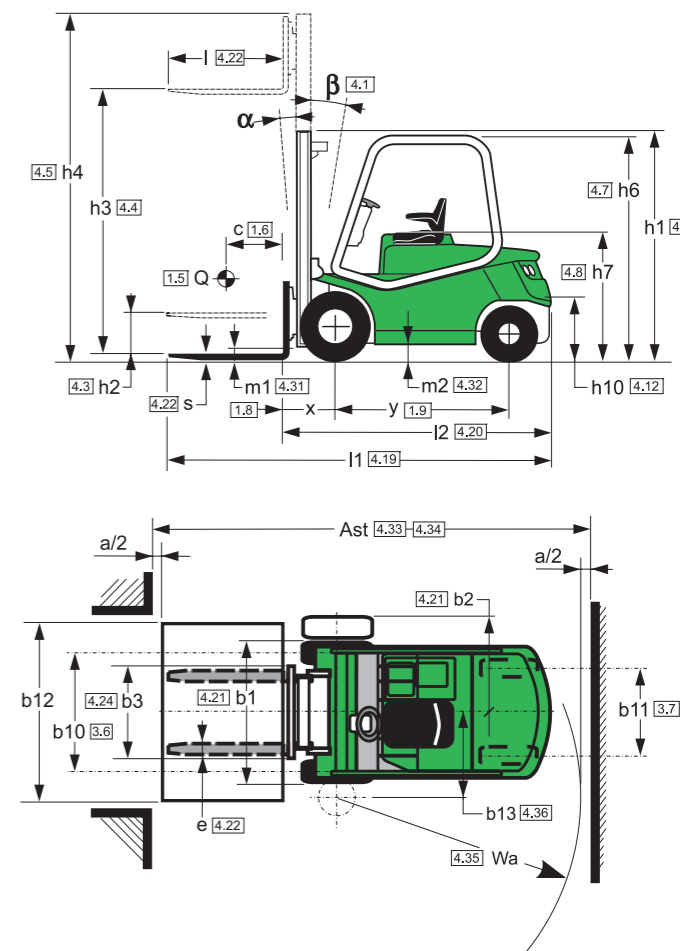
BTcesab Srl
Via del Lavoro, 93/1 - 40033 Casalecchio di Reno, Bologna (Italy)
Tel. +39 051 61.69.311 - Fax +39 051 61.69.300
website: www.btcesab.it - e-mail: info@btcesab.it

VDI 2198

		CESAB	CESAB	CESAB	CESAB	CESAB	
Caratteristiche	1.1	Casa costruttrice	CESAB	CESAB	CESAB	CESAB	
	1.2	Modello	BLITZ 250	BLITZ 300	BLITZ 300L	BLITZ 350 SE	
	1.3	Gruppo propulsore: elettrico (batteria), diesel, benzina, GPL	elettrico	elettrico	elettrico	elettrico	
	1.4	Guida: a mano, a piedi, in piedi, seduto	seduto	seduto	seduto	seduto	
	1.5	Portata Q (kg)	2500	3000	3000	3300	3500
	1.6	Baricentro c (mm)	500	500	500	500	500
	1.8	Distanza carico x (mm)	430 (a)	435 (a)	435 (a)	435 (a)	448 (a)
	1.9	Interasse y (mm)	1555	1555	1699	1699	1699
	Pesi	2.1	Peso kg	4770 (b)	5100 (b)	5150 (b)	5350 (b)
2.2		Carico sugli assali con carico ant./post. kg	6520 / 750 (b)	7300 / 800 (b)	7250 / 900 (b)	7650 / 1000 (b)	8290 / 870 (b)
2.3		Carico sugli assali senza carico ant./post. kg	2450 / 2320 (b)	2445 / 2655 (b)	2500 / 2650 (b)	2475 / 2875 (b)	2760 / 2900 (b)
Ruote, Telaio	3.1	Gommatura: C=Cushion, SE=Superelastici, PN=Pneumatici, G=Gemellati	C - SE - PN - SEG	C - SE - PN - SEG (c)	C - SE - PN - SEG (c)	SE - SEG	C
	3.2	Dimensioni gommatura anteriore	559x229-23x9-10-23x9-10-6.50-10	559x229-23x10-12-23x10-12-6.50-10	559x229-23x10-12-23x10-12-6.50-10	23x10-12-6.50-10	559x254
	3.3	Dimensioni gommatura posteriore	457x152-18x7-8-18x7-8-NO	457x152-18x7-8-18x7-8-NO	457x152-18x7-8-18x7-8-NO	18x7-8-NO	457x152
	3.5	Ruote: numero ant./post. (x = motrice)	2x - 4x / 2	2x - 4x / 2	2x - 4x / 2	2x - 4x / 2	2x / 2
	3.6	Carreggiata anteriore b10 (mm)	960 - 980 - 980 - 1152	960 - 942 - 942 - 1152	960 - 942 - 942 - 1152	942 - 1152	973
	3.7	Carreggiata posteriore b11 (mm)	940	940	940	940	940
	Dimensioni	4.1	Brandeggio: avanti / indietro α / β (gradi)	2°30' / 10°	2°30' / 10°	2°30' / 10°	2°30' / 10°
4.2		Altezza minimo ingombro h1 (mm)	2252	2252	2252	2252	2252
4.3		Alzata libera h2 (mm)	100	100	100	100	100
4.4		Corsa di sollevamento h3 (mm)	3160	3160	3160	3160	3160
4.5		Altezza massimo ingombro h4 (mm)	3805	3833	3833	3833	3838
4.7		Altezza protezione conducente h6 (mm)	2145	2145	2190	2190	2190
4.8		Altezza sedile h7 (mm)	1090	1090	1090	1090	1090
4.12		Altezza gancio h10 (mm)	327	327	327	327	327
4.19		Lunghezza totale l1 (mm)	3265 (a)	3340 (a)	3415 (a)	3485 (a)	3498 (a)
4.20		Lunghezza incluso dorso forche l2 (mm)	2265 (a)	2340 (a)	2415 (a)	2485 (a)	2498 (a)
4.21		Larghezza totale b1/b2 (mm)	1190 - 1190 - 1190 / 1530	1190 - 1190 - 1190 / 1530	1190 - 1190 - 1190 / 1530	1190 / 1530	1227 / NO
4.22		Dimensioni forche s/e/l (mm)	40 x 120 x 1000	45 x 120 x 1000	45 x 120 x 1000	45 x 120 x 1000	50 x 150 x 1000
4.23		Piastra porta forche DIN 15173, classe / tipo A, B	II A	III A	III A	III A	III A
4.24		Larghezza piastra porta forche b3 (mm)	1100	1100	1100	1100	1100
4.31		Altezza libera sotto il montante, a carico m1 (mm)	140	140	140	140	140
4.32		Altezza libera telaio al centro, a carico m2 (mm)	122	122	122	122	122
4.33	Corridoio di stivaggio con pallet 1000 x 1200 inforc. 1200 Ast (mm)	3612	3678	3759	3821	3834	
4.34	Corridoio di stivaggio con pallet 800 x 1200 inforc. 800 Ast (mm)	3807	3873	3957	4019	4032	
4.35	Raggio di curvatura Wa (mm)	1977	2038	2122	2184	2184	
4.36	Distanza di rotazione minima b13 (mm)	-	-	-	-	-	
Prestazioni	5.1	Velocità di traslazione, con/senza carico km/h	17 / 17	17 / 17	17 / 17	17 / 17	17 / 17
	5.2	Velocità di sollevamento, con/senza carico m/s	0.34 / 0.50	0.32 / 0.50	0.32 / 0.50	0.31 / 0.50	0.30 / 0.47
	5.3	Velocità di discesa, con/senza carico m/s	< 0.60	< 0.60	< 0.60	< 0.60	< 0.60
	5.5	Sforzo al gancio, con/senza carico N	2000 / 3400	1840 / 2840	1810 / 2830	1810 / 2830	1640 / 2740
	5.6	Sforzo max. al gancio, con/senza carico (S2 5') N	10922 / 11858	10793 / 11793	10773 / 11784	10773 / 11784	10600 / 11700
	5.7	Pendenza superabile, con/senza carico (S2 30') %	6 / 10	5 / 9	5 / 9	5 / 9	4.2 / 8
	5.8	Pendenza max. superabile, con/senza carico (S2 5') %	17 / 28	14 / 24	14 / 24	14 / 24	12.4 / 21.7
	5.9	Tempo di accelerazione, con/senza carico s	-	-	-	-	-
	5.10	Freno di servizio: meccanico / idraulico / elettrico / pneumatico	idraulico	idraulico	idraulico	idraulico	idraulico
	Motore elettrico	6.1	Motore di trazione, potenza (S2 60') kW	14	14	14	14
6.2		Motore di sollevamento, potenza (S3 15%) kW	14	14	20	20	20
6.3		Batteria secondo DIN 43531/35/36 A, B, C, NO	DIN 43536	DIN 43536	DIN 43536	DIN 43536	DIN 43536
6.4		Tensione batteria / capacità nominale (K5) V/Ah	80 / 500 - 620	80 / 500 - 620	80 / 625 - 775	80 / 625 - 775	80 / 625 - 775
6.5		Peso batteria kg	1547	1547	1872	1872	1872
6.6		Consumo energia secondo ciclo VDI kWh/h	-	-	-	-	-
Varie	8.1	Tipo di controllo	AC MOSFET	AC MOSFET	AC MOSFET	AC MOSFET	AC MOSFET
	8.2	Pressione di lavoro per attrezzature bar	130	130	130	130	130
	8.3	Quantità olio per attrezzature l/min	-	-	-	-	-
	8.4	Rumorosità all'orecchio del conducente dB (A)	-	-	-	-	-
	8.5	Gancio di traino / Tipo DIN	-	-	-	-	-

(a) + 36 mm con traslatore laterale integrato (b) con traslatore laterale integrato (c) PN solo Michelin radiale

NOTE: I dati si riferiscono alla versione con gommatura SE, se non diversamente indicato. Tutte le prestazioni indicate si riferiscono a carrello in perfetta efficienza, rodaggio terminato, ruote con mescole omologate, batteria in ottime condizioni di conservazione e di carica, con tensione a circuito chiuso pari alla nominale. Le prestazioni e le dimensioni menzionate sono nominali, pertanto soggette alle tolleranze d'uso.



Caratteristiche dei montanti (2500 Kg)						
Montanti	mm	2 Montanti		2 Montanti ALT		
h3	Corsa di sollevamento	3160	3660	4160	4960	2930 3160
h1	Altezza minimo ingombro	2252	2502	2752	3202	2132 2252
h2	Alzata libera	100	100	100	100	1437 1557
h4	Altezza massimo ingombro	3805	4305	4805	5632	3625 3855
α / β	Brandeggio: avanti / indietro	2°30' / 10°		2°30' / 6°		
Caratteristiche dei montanti (2500 Kg)						
Montanti	mm	3 Montanti		3 Montanti ALT		
h3	Corsa di sollevamento	4305	4965	5565	6765	4310 4460 4960 5560 6060
h1	Altezza minimo ingombro	2132	2352	2552	3052	2132 2182 2352 2552 2752
h2	Alzata libera	45	45	45	45	1437 1487 1657 1857 2057
h4	Altezza massimo ingombro	4972	5632	6232	7532	5005 5155 5655 6255 6755
α / β	Brandeggio: avanti / indietro	2°30' / 6°		2°30' / 8°		
Caratteristiche dei montanti (3000 - 3500 Kg)						
Montanti	mm	2 Montanti		2 Montanti ALT		
h3	Corsa di sollevamento	3160	3660	4160	4960	2930 3160
h1	Altezza minimo ingombro	2252	2502	2752	3202	2132 2252
h2	Alzata libera	100	100	100	100	1436 1556
h4	Altezza massimo ingombro (*)	3833	4333	4833	5633	3626 3856
α / β	Brandeggio: avanti / indietro	2°30' / 10°		2°30' / 6°		
(*) maggiorazione di 5 mm per BLITZ 350 con gommatura Cushion						
Caratteristiche dei montanti (3000 - 3500 Kg)						
Montanti	mm	3 Montanti		3 Montanti ALT		
h3	Corsa di sollevamento	4305	4965	5565	6765	4310 4460 4960 5560 6060
h1	Altezza minimo ingombro	2132	2352	2552	3052	2132 2182 2352 2552 2752
h2	Alzata libera	45	45	45	45	1436 1486 1656 1856 2056
h4	Altezza massimo ingombro (*)	4978	5638	6238	7532	5006 5156 5656 6256 6756
α / β	Brandeggio: avanti / indietro	2°30' / 6°		2°30' / 8°		
(*) maggiorazione di 5 mm per BLITZ 350 con gommatura Cushion						