



CARRELLI ELETTRICI PERFORMANTI, COMODI E SICURI

Produttività in sicurezza

- La nuova gamma BLITZ 4R 48 VOLT è stata progettata per garantire la massima produttività con il più alto livello di sicurezza per l'operatore ed il carico.
- I carrelli della gamma BLITZ 4R sono dotati di due motori di trazione da 6 kW e di un motore di sollevamento da 12 kW, tutti a tecnologia AC, controllati da un inverter trifase a tecnologia MOSFET. Questo consente di operare anche nelle condizioni più impegnative, con ottime prestazioni in termini di sollevamento, un'elevata velocità ed accelerazione, senza strappi o bruschi comportamenti.
- I due motori di trazione indipendenti, collegati al differenziale elettronico, consentono un'ottima manovrabilità anche negli spazi più ristretti.
- Estremamente stabili, grazie al baricentro basso ed alla riduzione di velocità in curva (regolata automaticamente in modo proporzionale all'angolo di sterzata) i carrelli BLITZ 4R sono adatti ad operare in contesti altamente produttivi in condizione di massima sicurezza e stabilità.
- La sicurezza attiva è uno standard garantito da CESAB, grazie alla riduzione della velocità in curva, al blocco discesa forche senza operatore (integrato nel Bracciolo Multifunzione) ed al freno di stazionamento ad azionamento automatico.
- I movimenti del montante possono essere effettuati attraverso comandi a leve, Fingertips o Mini-Joystick integrati al **Bracciolo Multifunzione**.



- La struttura del montante e la posizione dei cilindri di sollevamento opportunamente progettati garantiscono un'eccellente visibilità e rigidità anche a grandi altezze.
- I freni a dischi a bagno d'olio consentono una frenata morbida e progressiva, non richiedono manutenzione e sono ideali anche in presenza di polveri e umidità o in ambienti aggressivi.

Comfort operatore, per lavorare meglio

- Il posto guida ergonomico garantisce il massimo comfort anche in applicazioni "heavy duty".
- Sedile studiato da CESAB, con particolare attenzione alla postura di guida e alla facilità dei movimenti di lavoro (rotazione busto, movimentazione comandi, appoggio avambraccio).

- Regolazione quadro di bordo sempre a portata di mano: gli interruttori degli accessori e il tastierino multifunzione sono ben visibili, intuitivi e di semplice utilizzo.
- Inclinazione del piantone regolabile per consentire un corretto posizionamento del volante.



Tutto sotto controllo

- La praticità d'uso è la caratteristica sulla quale CESAB ha puntato per lo sviluppo dell'**Operator Smart Control (OSC)**, grazie ad un tastierino ed un display di nuova generazione.
- Le principali informazioni visualizzate sono: carica della batteria, programma di guida utilizzato, ora, velocità, contatore e posizione della ruota posteriore.
- Possibilità di visualizzare 3 tipologie di contatore: sollevamento, ore chiave e ore effettive di lavoro.
- Le informazioni sul display vengono visualizzate soltanto quando sono indispensabili, per permettere all'operatore di concentrarsi sulla guida.
- La posizione delle ruote posteriori viene visualizzata solo a carrello fermo, quella della velocità solo a carrello in movimento.



Gestione del carrello: il quadro di bordo

- Controllo degli accessi al carrello: identificazione fino a 40 diversi utenti, ai quali corrispondono altrettante **Password** di riconoscimento.
- **Pre-setting** dei parametri: possibilità di customizzare alcune caratteristiche funzionali, come ad esempio la traslazione e il sollevamento, associandole ad una determinata password e profilo.

- Diagnostica del carrello visualizzata direttamente sul display con ideogrammi di facile interpretazione: l'operatore può individuare istantaneamente il tipo di malfunzionamento presente.



Fermarsi quando serve

- La tecnologia che permette un perfetto controllo in rampa, un arresto del carrello in situazioni di emergenza o l'attivazione automatica del freno di stazionamento, è ora disponibile su tutti i carrelli della gamma BLITZ 4R.
- **Automatic Parking Brake (APB)**: freno di stazionamento automatico, con switch di consenso, che permette una facile arresto del carrello, in piano ed in rampa.
- **Pulsante di emergenza**, per un arresto immediato.

Gestire una flotta: il CBM

Con il **CounterBalance Management (CBM)**, il cliente dispone di diversi elementi per una gestione delle flotte, che risulta più efficiente e sicura:

- Chiave universale
- 40 Password programmabili
- 5 Profili definibili
- Controllo manutenzione programmata
- Controllo scarica batteria

Opzioni

- Bracciolo Multifunzione con Fingertips o Mini-Joystick
- Tre configurazioni di pedaliere per ogni modello della gamma
- Montanti fino ad 7 metri di sollevamento
- Piastre fisse e traslatori di diverse larghezze
- Versioni VT ed ALT, Duplex e Triplex, disponibili per tutti i montanti
- Cabine e pannellature per protezioni standard e rialzate
- Sedile in tessuto (Privilege) e riscaldato (Elite)
- Diverse configurazioni di fanaleria anteriore e posteriore
- Versione celle frigo (-20°C)
- Gommature per tutte le pavimentazioni

Dal Vostro Concessionario

BTCesab Srl
Via del Lavoro, 93/1
40033 Casalecchio di Reno, Bologna (Italy)
Tel. +39 051 61.69.311 - Fax +39 051 61.69.300
website: www.btc.esab.it - e-mail: info@btc.esab.it



Blitz 4R

CONTROBILANCIATI ELETTRICI A QUATTRO RUOTE, TRAZIONE ANTERIORE

Progettato per consentire le massime prestazioni, il nuovo CESAB BLITZ 4R AC Technology a trazione anteriore è disponibile con portate da 1200 a 2000 Kg e sollevamenti fino a 7000 mm.

- **Tecnologia AC su trazione e sollevamento**
- **Montanti con ottima visibilità e rigidità**
- **Posto guida funzionale ed ergonomico**
- **Set di parametri selezionabili**
- **Freno di stazionamento ad inserimento automatico**
- **Ampia gamma di opzioni disponibili**



0341136 - 04/07

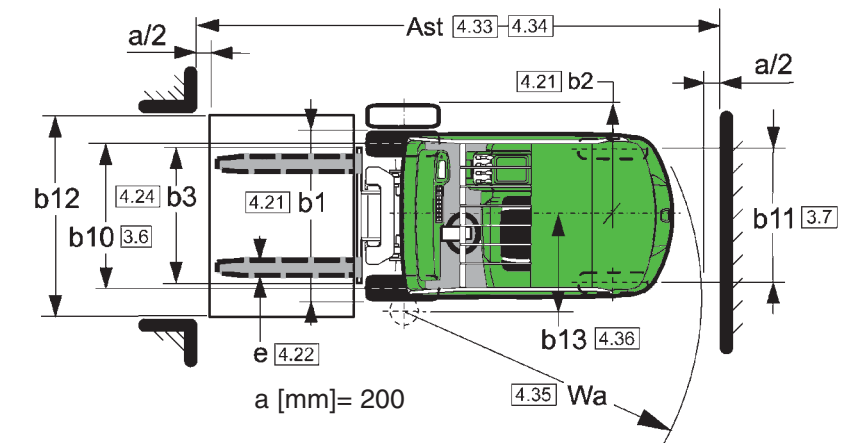
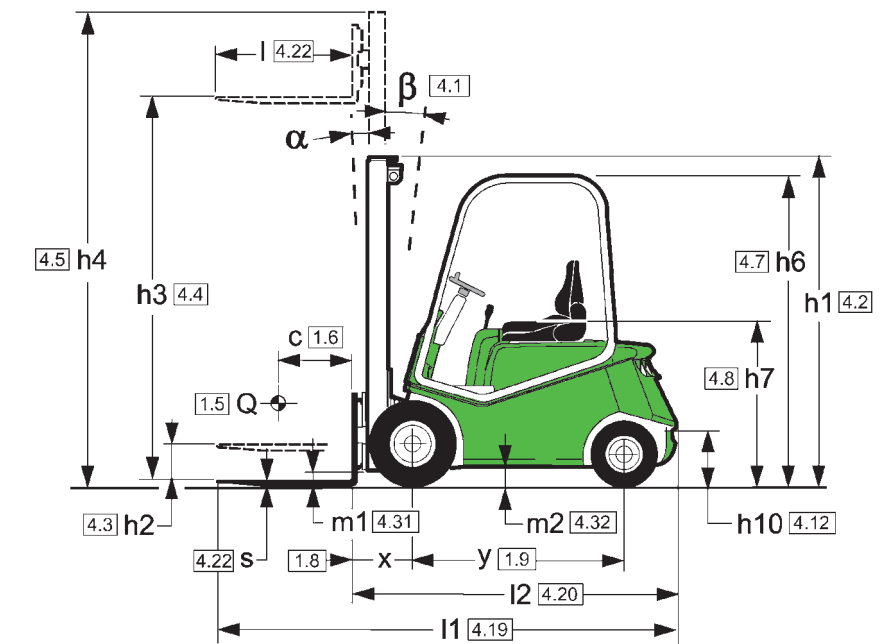
CESAB S.p.A. si riserva il diritto di modificare prodotti e dati tecnici senza preavviso.

VDI 2198

Caratteristiche	1.1	Casa costruttrice	CESAB	CESAB	CESAB	CESAB	CESAB	CESAB	CESAB	
	1.2	Modello	BLITZ 412	BLITZ 415	BLITZ 416	BLITZ 418	BLITZ 416L	BLITZ 418L	BLITZ 420	
	1.3	Gruppo propulsore: elettrico (batteria), diesel, benzina, GPL	elettrico	elettrico	elettrico	elettrico	elettrico	elettrico	elettrico	
	1.4	Guida: a mano, a piedi, in piedi, seduto	seduto	seduto	seduto	seduto	seduto	seduto	seduto	
	1.5	Portata	Q (kg)	1200	1500	1600	1800	1600	1800	2000
	1.6	Baricentro	c (mm)	500	500	500	500	500	500	500
	1.8	Distanza carico	x (mm)	365.5 (b)	365.5 (b)	365.5 (b)	365.5 (b)	365.5 (b)	365.5 (b)	365.5 (b)
	1.9	Interasse	y (mm)	1290	1290	1400	1400	1532	1532	1532
	Pesi	2.1	Peso	kg	2950 (a)	3140 (a)	3180 (a)	3320 (a)	3300 (a)	3480 (a)
2.2		Carico sugli assali con carico ant./post.	kg	3675 / 475	4150 / 490	4380 / 480	4600 / 520	4330 / 570	4650 / 530	4940 / 580
2.3		Carico sugli assali senza carico ant./post.	kg	1665 / 1285	1670 / 1470	1650 / 1530	1630 / 1690	1820 / 1480	1830 / 1550	1820 / 1700
Ruote, Telaio	3.1	Gommatura: C=Cushion, SE=Superelastici, PN=Pneumatici, G=Gemellati	C - SE - PN	C - SE - PN	C - SE - PN	C - SE	C - SE - PN	C - SE	C - SE	
	3.2	Dimensioni gommatura anteriore	432x152 - 18x7-8 - 18x7-8	432x152 - 18x7-8 - 18x7-8	432x152 - 18x7-8 - 18x7-8	457x178 - 200/50-10	432x152 - 18x7-8 - 18x7-8	457x178 - 200/50-10	457x178 - 200/50-10	
	3.3	Dimensioni gommatura posteriore	381x127 - 16x6-8 - 16x6-8	381x127 - 16x6-8 - 16x6-8	381x127 - 16x6-8 - 16x6-8	381x127 - 16x6-8	381x127 - 16x6-8 - 16x6-8	381x127 - 16x6-8	381x127 - 16x6-8	
	3.5	Ruote: numero ant./post. (x = motrice)	2x / 2	2x / 2	2x / 2	2x / 2	2x / 2	2x / 2	2x / 2	
	3.6	Carreggiata anteriore	b10 (mm)	839 - 851 - 851	839 - 851 - 851	839 - 851 - 851	843 - 866	839 - 851 - 851	843 - 866	843 - 866
	3.7	Carreggiata posteriore	b11 (mm)	863 - 843 - 843	863 - 843 - 843	863 - 843 - 843	863 - 843	863 - 843 - 843	863 - 843	863 - 843
	Dimensioni	4.1	Brandeggio: avanti / indietro	α / β (gradi)	2°30' / 6°	2°30' / 6°	2°30' / 6°	2°30' / 6°	2°30' / 6°	2°30' / 6°
4.2		Altezza minimo ingombro	h1 (mm)	2160	2160	2160	2160	2160	2160	2160
4.3		Alzata libera	h2 (mm)	80	80	80	80	80	80	80
4.4		Corsa di sollevamento	h3 (mm)	3170	3170	3170	3170	3170	3170	3170
4.5		Altezza massimo ingombro	h4 (mm)	3720	3720	3720	3720	3720	3720	3720
4.7		Altezza protezione conducente	h6 (mm)	1950	1950	1950	1950	1950	1950	1950
4.8		Altezza sedile	h7 (mm)	888	888	888	888	888	888	888
4.12		Altezza gancio	h10 (mm)	630	630	630	630	630	630	630
4.19		Lunghezza totale	l1 (mm)	2948.5 (b)	2993.5 (b)	3058.5 (b)	3103.5 (b)	3190.5 (b)	3190.5 (b)	3235.5 (b)
4.20		Lunghezza incluso dorso forche	l2 (mm)	1948.5 (b)	1993.5 (b)	2058.5 (b)	2103.5 (b)	2190.5 (b)	2190.5 (b)	2235.5 (b)
4.21		Larghezza totale	b1/b2 (mm)	990-1003-1003/NO	990-1003-1003/NO	990-1003-1003/NO	1006 - 1066/NO	990-1003-1003/NO	1006 - 1066/NO	1006 - 1066/NO
4.22		Dimensioni forche	s/e/l (mm)	35 x 100 x 1000	35 x 100 x 1000	35 x 100 x 1000	35 x 120 x 1000	35 x 100 x 1000	35 x 120 x 1000	35 x 120 x 1000
4.23		Piastra porta forche DIN 15173, classe / tipo A, B	II A	II A	II A	II A	II A	II A	II A	II A
4.24		Larghezza piastra porta forche	b3 (mm)	900	900	900	900	900	900	900
4.31		Altezza libera sotto il montante, a carico	m1 (mm)	100	100	100	100	100	100	100
4.32		Altezza libera telaio al centro, a carico	m2 (mm)	90	90	90	90	90	90	90
4.33		Corridoio di stivaggio con pallet 1000 x 1200 inforc. 1200	Ast (mm)	3301	3341	3403	3442	3524	3524	3564
4.34		Corridoio di stivaggio con pallet 800 x 1200 inforc. 800	Ast (mm)	3496	3536	3599	3638	3721	3721	3761
4.35		Raggio di curvatura	Wa (mm)	1730	1770	1833	1872	1955	1955	1995
Prestazioni	5.1	Velocità di traslazione, con/senza carico	km/h	15 / 16	15 / 16	15 / 16	14.5 / 16	15 / 16	14.5 / 16	14.5 / 16
	5.2	Velocità di sollevamento, con/senza carico	m/s	0.4 / 0.6	0.4 / 0.6	0.4 / 0.6	0.38 / 0.6	0.4 / 0.6	0.38 / 0.6	0.36 / 0.6
	5.3	Velocità di discesa, con/senza carico	m/s	0.55 / 0.50	0.55 / 0.50	0.55 / 0.50	0.55 / 0.50	0.55 / 0.50	0.55 / 0.50	0.55 / 0.50
	5.5	Sforzo al gancio, con/senza carico	N	5200 / 5400	5200 / 5400	5200 / 5400	5200 / 5400	5200 / 5400	5200 / 5400	5200 / 5400
	5.6	Sforzo max. al gancio, con/senza carico (S2 5')	N	14450 / 15000 (d)	14450 / 15000 (d)	14450 / 15000 (d)	14450 / 15000 (d)	14450 / 15000 (d)	14450 / 15000 (d)	14450 / 15000 (d)
	5.7	Pendenza superabile, con/senza carico (S2 30')	%	14 / 16.5	13.5 / 16	13 / 15.5	12.5 / 15	13 / 15.5	12.5 / 15	12 / 15.5
5.8	Pendenza max.superabile, con/senza carico (S2 5')	%	27 / 32 (d)	26.5 / 31.5 (d)	26 / 31 (d)	25.5 / 30.5 (d)	26 / 31 (d)	25.5 / 30.5 (d)	25 / 30 (d)	
5.10	Freno di servizio: meccanico / idraulico / elettrico / pneumatico		idraulico	idraulico	idraulico	idraulico	idraulico	idraulico	idraulico	
Motore elettrico	6.1	Motore di trazione, potenza (S2 60')	KW	6 x 2	6 x 2	6 x 2	6 x 2	6 x 2	6 x 2	4.5 x 2
	6.2	Motore di sollevamento, potenza (S3 15%)	KW	12	12	12	12	12	12	12
	6.4	Tensione batteria / capacità nominale (K5)	V/Ah	48 / 420 - 500	48 / 420 - 500	48 / 525 - 625	48 / 525 - 625	48 / 630 - 750	48 / 630 - 750	48 / 630 - 750
	6.5	Peso batteria	kg	775	775	920	920	1090	1090	1090
Varie	8.1	Tipo di controllo		Inverter MOSFET	Inverter MOSFET	Inverter MOSFET	Inverter MOSFET	Inverter MOSFET	Inverter MOSFET	Inverter MOSFET
	8.2	Pressione di lavoro per attrezzature	bar	140	140	140	140	140	140	140

(a) Il peso si riferisce al carrello comprensivo di batteria (b) +34 mm con traslatore laterale integrato (d) I valori riportati indicano la capacità dei motori elettrici e della trasmissione

NOTE: I dati si riferiscono alla versione con gommatura SE, se non diversamente indicato. Tutte le prestazioni indicate si riferiscono a carrello in perfetta efficienza, rodaggio terminato, ruote con mescole omologate, batteria in ottime condizioni di conservazione e di carica, con tensione a circuito chiuso pari alla nominale. Le prestazioni e le dimensioni menzionate sono nominali, pertanto soggette alle tolleranze d'uso.



Caratteristiche dei montanti (1200 - 2000 Kg)

Montanti	mm	2 Montanti					2 Montanti ALT			
h3	Corsa di sollevamento	2970	3170	3670	4170	4670	2840	3170	3670	4170
h1	Altezza minimo ingombro	2060	2160	2410	2660	2910	1990	2160	2410	2660
h2	Alzata libera	80	80	80	80	80	1410	1580	1830	2080
h4	Altezza massimo ingombro	3520	3720	4220	4720	5220	3420	3750	4250	4750
α / β	Brandeggio: avanti / indietro	2°30' / 6°					2°30' / 6°			

Caratteristiche dei montanti (1200 - 2000 Kg)

Montanti	mm	3 Montanti					3 Montanti ALT						
h3	Corsa di sollevamento	4320	4965	5565	6165	6570	4270	4470	4970	5570	6170	6570	6970
h1	Altezza minimo ingombro	2010	2260	2460	2710	2860	1990	2060	2260	2460	2710	2860	3010
h2	Alzata libera	0	0	0	0	0	1410	1480	1680	1880	2130	2280	2430
h4	Altezza massimo ingombro	4900	5570	6170	6820	7240	4850	5050	5550	6150	6750	7150	7550
α / β	Brandeggio: avanti / indietro	2°30' / 6°					2°30' / 6°						